



Montanari Group

GEARLESS & GEARBOX
TRACTION MACHINES

MGX90 ELEVO

F L A T G E A R L E S S

CARICO STATICO
STATIC LOAD
3000 kg

UTILIZZO - USE
MR/MRL

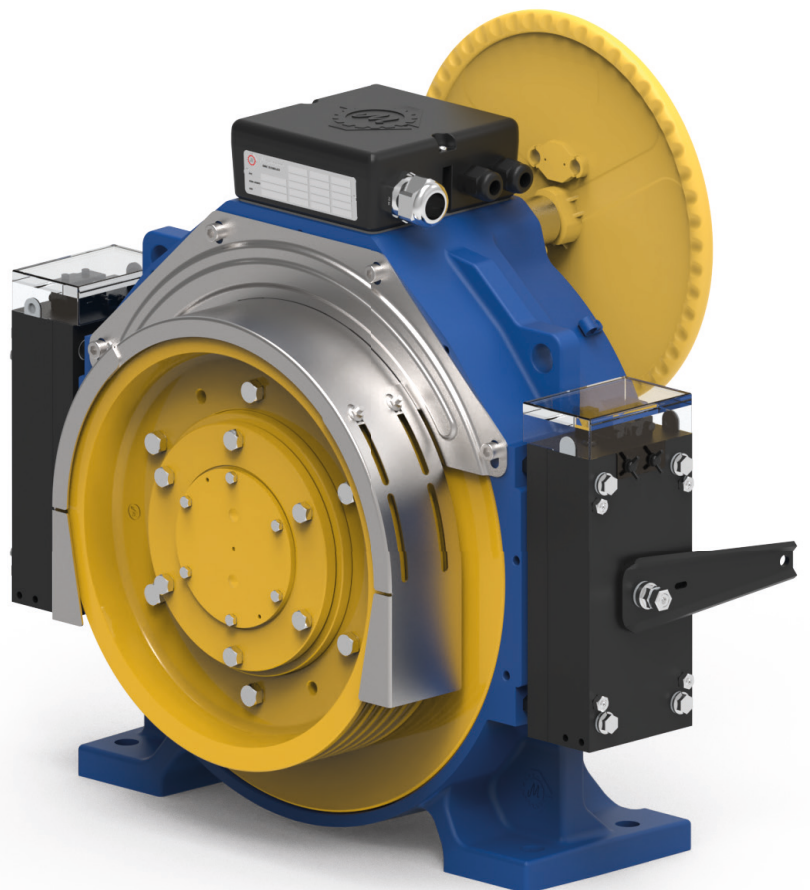
PULEGGIA - SHEAVE
400 - 480 - 520 mm

COPPIA NOMINALE
NOMINAL TORQUE
825 Nm

TYPICAL APPLICATIONS

1m/s - 1:1
630 kg - 400 mm
480 kg - 480 mm / 520 mm

2:1
1250 kg - 400 mm

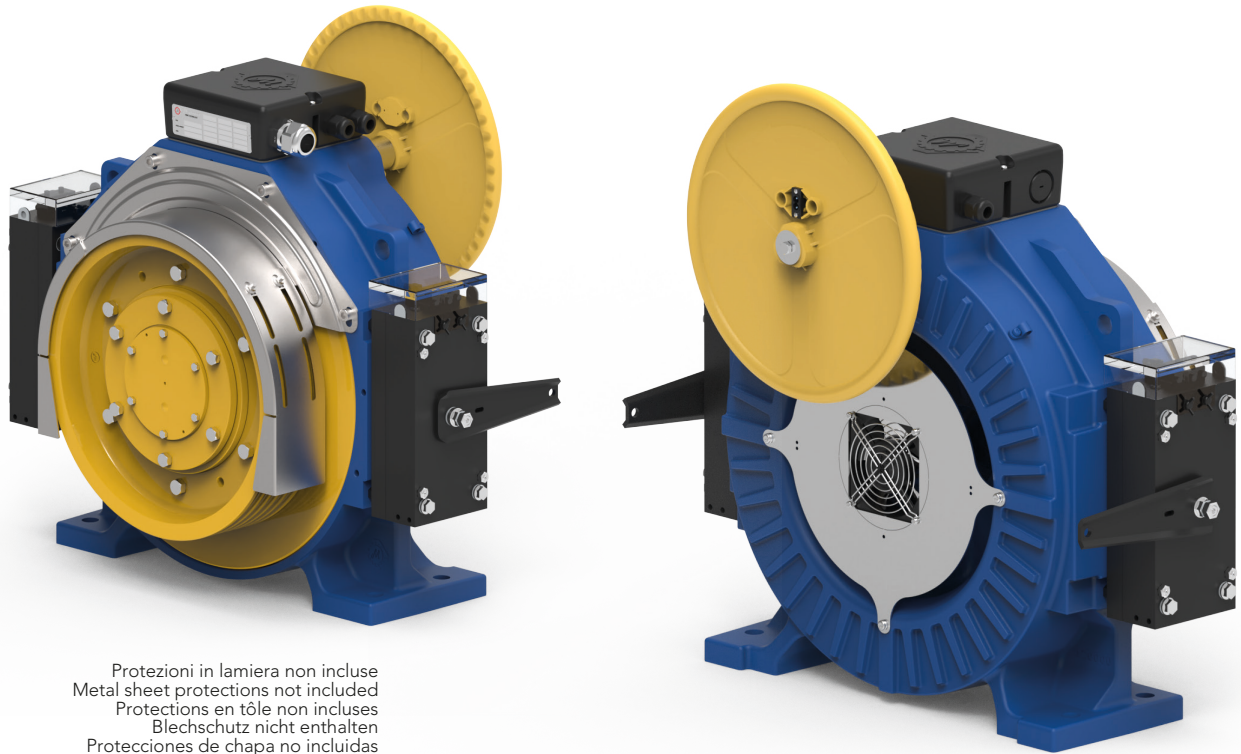


INNOVATION BEYOND LIFT DOORS



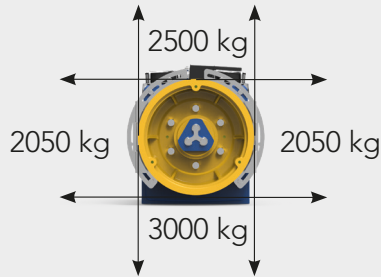
GEARLESS

MGX90 ELEVÒ



Protezioni in lamiera non incluse
 Metal sheet protections not included
 Protections en tôle non incluses
 Blechschutz nicht enthalten
 Protecciones de chapa no incluidas

Carico Statico
 Static Load
 Charge Statique
 Statische Belastung
 Carga Estática



Peso
 Weight
 Poids
 Gewicht
 Peso

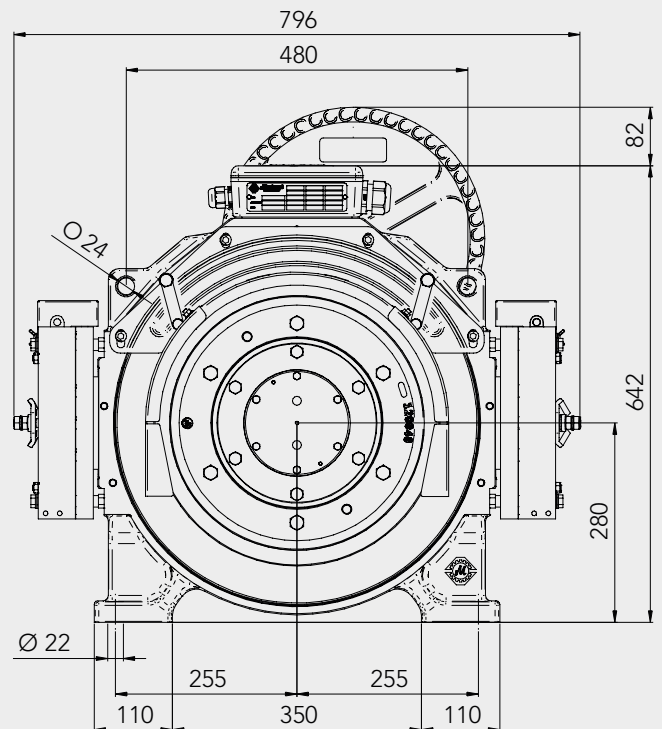
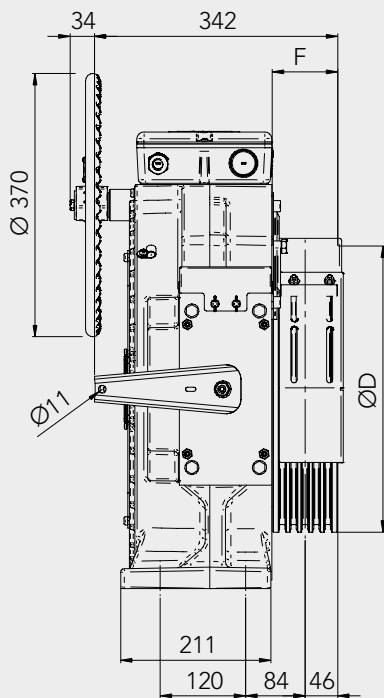
340 kg

Momento Torcente Nominal Torque Torsions moment Drehmoment Par de Torsión	Coppia di corto circuito Short circuited torque Couple court-circuité Drehmoment kurzgeschlossen Par cortocircuitado	Poli Poles Poles Pole Polos	Encoder	Cavo motore Motor Cable Câble du moteur Motor Kabel Cable para motor
Nm	Nm			m
825 S5 - 40% ED 180 s/h	880	32	Endat Sincos SSI BISS	10

ROPING	PULLEY	PORTATA - LOAD - CHARGE - BELASTUNG - CARGA										
		kg										
		320	400	480	630	700	800	1000	1200	1250	1600	
1:1	400											
	480											
	520											
2:1	400											
	520											

	Portata Load Charge Nutzlast Carga		∅	Coppia Torque Couple Drehmoment Par de torsión	Potenza Power Puissances Leistungen Potencia	Giri RPM Tours Drehzahl RPM	Freq.	Corrente Current Courant Strom Corriente	Macchina Machine Machine Maschinentyp Máquina	Corrente Current Courant Strom Corriente	Macchina Machine Machine Maschinentyp Máquina
	kg	m/s	mm	Nm	kW	RPM	Hz	A		A	
1:1	480	0,5	480	748	1,6	19,9	11,8	11,8	MGX900804839H0A	21,3	MGX900812039H0A
			520	810	1,6	18,4	12,8	12,8	MGX900804839H0A	23,1	MGX900812039H0A
		0,63	480	748	2,0	25,1	11,8	11,8	MGX900804839H0A	21,3	MGX900812039H0A
			520	810	2,0	23,1	12,8	12,8	MGX900804839H0A	23,1	MGX900812039H0A
		1	480	748	3,1	39,8	11,8	11,8	MGX900804839H0A	21,3	MGX900812039H0A
			520	810	3,1	36,7	12,8	12,8	MGX900804839H0A	23,1	MGX900812039H0A
	1,5	480	748	4,7	59,7	16,8	16,8	MGX900808539H0A	29,9	MGX900817039H0A	
		520	810	4,7	55,1	18,2	18,2	MGX900808539H0A	32,4	MGX900817039H0A	
		1,6	480	748	5,0	63,7	16,8	16,8	MGX900808539H0A	29,9	MGX900817039H0A
			520	810	5,0	58,8	18,2	18,2	MGX900808539H0A	32,4	MGX900817039H0A
	1,75	480	748	5,5	69,6	16,8	16,8	MGX900808539H0A	29,9	MGX900817039H0A	
		520	810	5,5	64,3	18,2	18,2	MGX900808539H0A	32,4	MGX900817039H0A	
		2	480	748	6,2	79,6	16,8	16,8	MGX900808539H0A	29,9	MGX900817039H0A
			520	810	6,2	73,5	18,2	18,2	MGX900808539H0A	32,4	MGX900817039H0A
	630	0,5	400	796	2,0	23,9	6,4	12,5	MGX900804839H0A	22,7	MGX900812039H0A
		0,63	400	796	2,5	30,1	8,0	12,5	MGX900804839H0A	22,7	MGX900812039H0A
		1	400	796	4,0	47,7	12,7	12,5	MGX900804839H0A	22,7	MGX900812039H0A
		1,5	400	796	6,0	71,6	19,1	17,9	MGX900808539H0A	31,9	MGX900817039H0A
1,6		400	796	6,4	76,4	20,4	17,9	MGX900808539H0A	31,9	MGX900817039H0A	
1,75		400	796	7,0	83,6	22,3	17,9	MGX900808539H0A	31,9	MGX900817039H0A	

2:1	1000	0,5	520	825	3,2	36,7	9,8	13,0	MGX900804839H0A	23,5	MGX900812039H0A
		0,63	520	825	4,0	46,3	12,3	13,0	MGX900804839H0A	23,5	MGX900812039H0A
		1	520	825	6,3	73,5	19,6	18,5	MGX900808539H0A	33,0	MGX900817039H0A
		1,5	520	825	9,5	110,2	29,4	23,5	MGX900812039H0A		
		1,6	520	825	10,2	117,5	31,3	23,5	MGX900812039H0A		
		1,75	520	825	11,1	128,5	34,3	33,0	MGX900817039H0A		
	1250	2	520	825	12,7	146,9	39,2	33,0	MGX900817039H0A		
		0,5	400	791	4,0	47,7	12,7	12,5	MGX900804839H0A	22,5	MGX900812039H0A
		0,63	400	791	5,0	60,2	16,0	17,7	MGX900808539H0A	31,6	MGX900817039H0A
		1	400	791	7,9	95,5	25,5	22,5	MGX900812039H0A		
		1,5	400	791	11,9	143,2	38,2	31,6	MGX900817039H0A		
		1,6	400	791	12,6	152,8	40,7	31,6	MGX900817039H0A		





Montanari Group

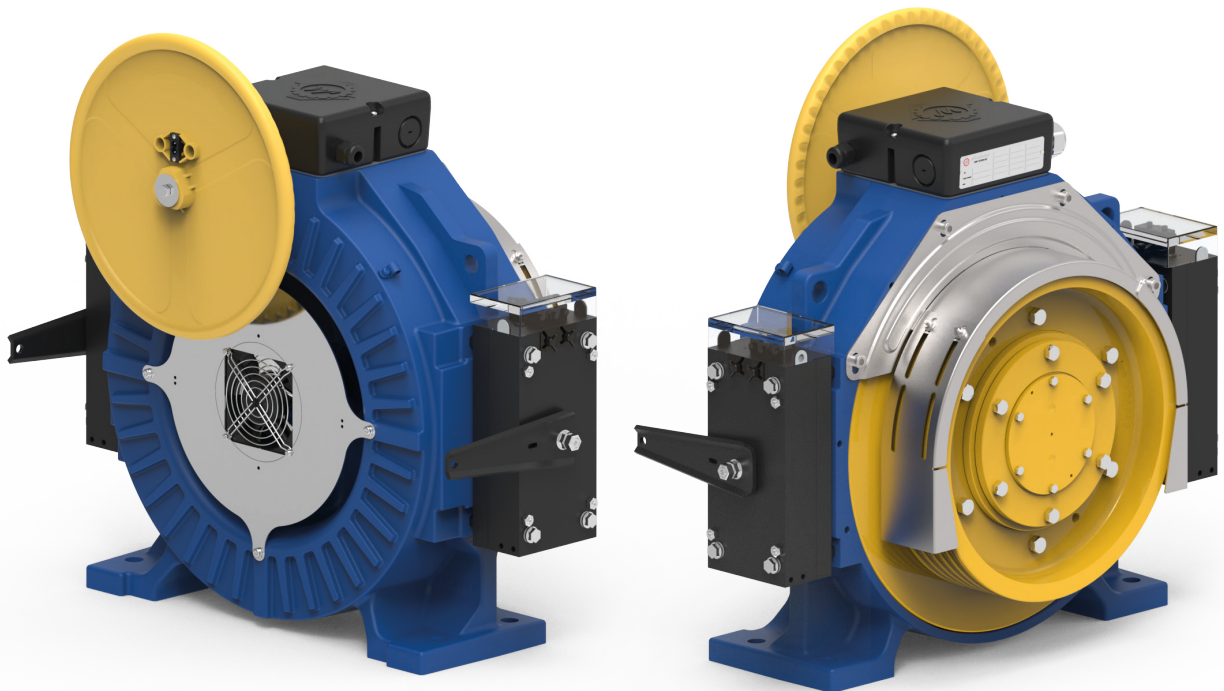
GEARLESS & GEARBOX
TRACTION MACHINES

new - nuovo

MGX90 ELEVO

Enjoy the advantages of gearbox & gearless in the same machine!

+25% power density = a lighter machine compared to others on the market for the same load range.



**MONTANARI GROUP HEADQUARTER
MONTANARI GIULIO & C. Srl**

Via Bulgaria, 39 - 41122 - MO - ITALY
T. +39. 059 453611 - F. +39. 059 315890
www.montanarigiulio.com
marketing@montanarigiulio.com