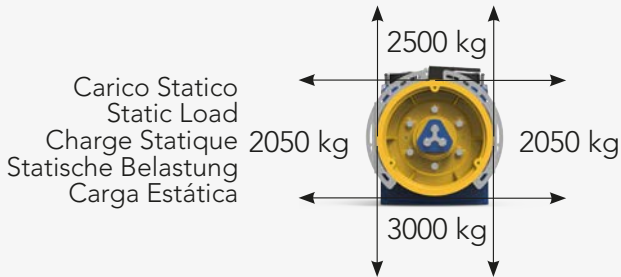
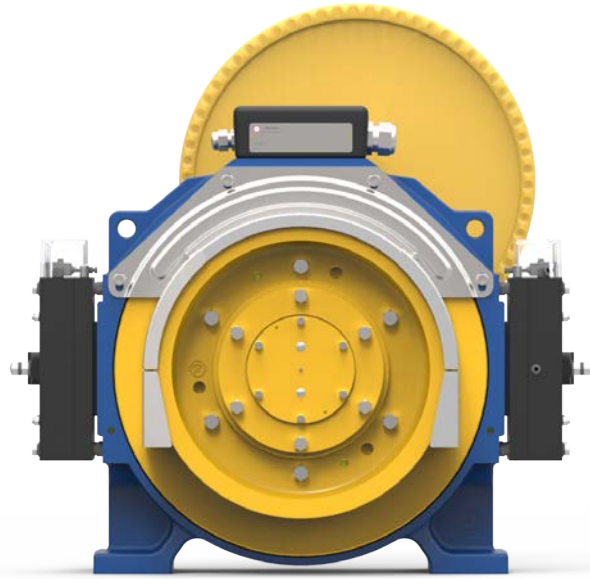




Montanari Group

GEARLESS&GEARBOX
TRACTION MACHINES

GEARLESS **Flat Gearless
MGX80**



Peso
Weight
Poids
Gewicht
Peso

330 kg

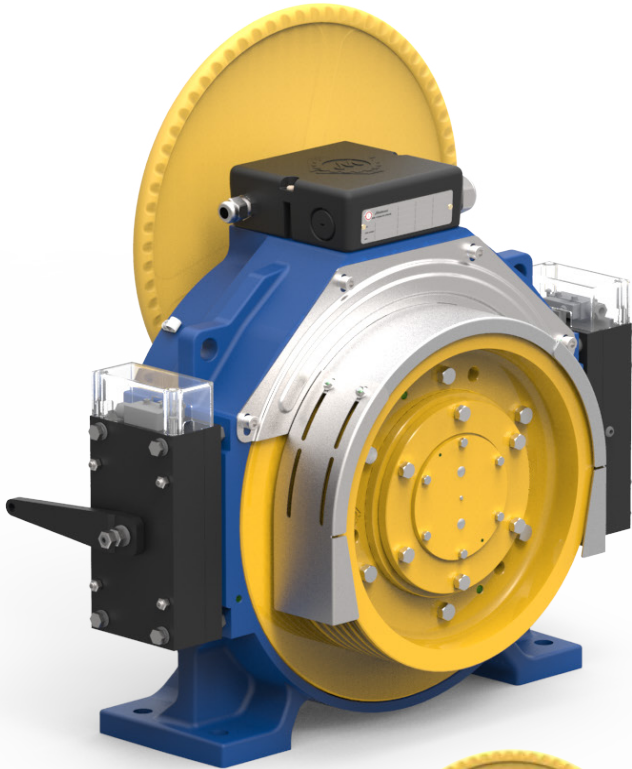
Momento Torcente Nominal Torque Torsions moment Drehmoment Par de Torsión	Coppia di corto circuito Short circuited torque Couple court-circuité Drehmoment kurzgeschlossen Par cortocircuitado	Poli Poles Poles Pole Polos	Encoder	Cavo motore Motor Cable Câble du moteur Motor Kabel Cable para motor
Nm	Nm			m
670 S5 - 40% ED 180 s/h	850	32	Endat Sincos SSI BISS	10
Freno - Brake - Frein - Bremse - Freno				
EMF01 [2x700Nm] - 2X140W 104V _{DC}				


Telaio & Protezioni
Bedplate & Safety guards
Chassis & Protections #207
Maschinenrahmen & Seilschützbügel
Bancada & Protecciones



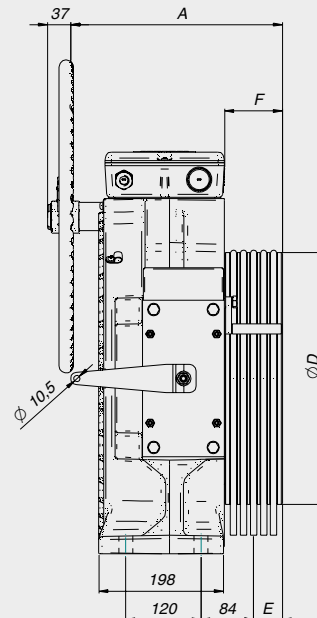
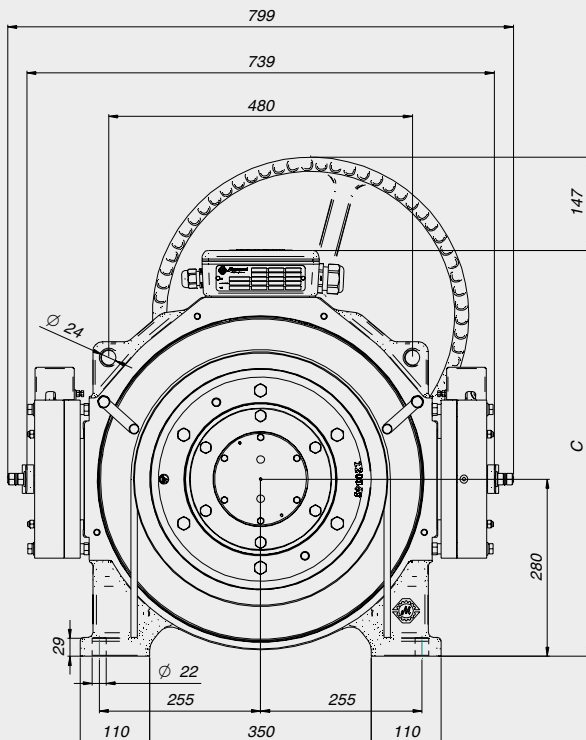
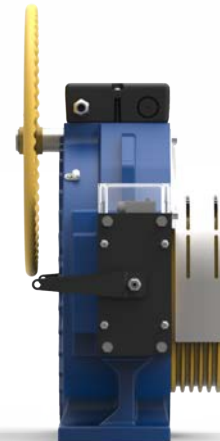
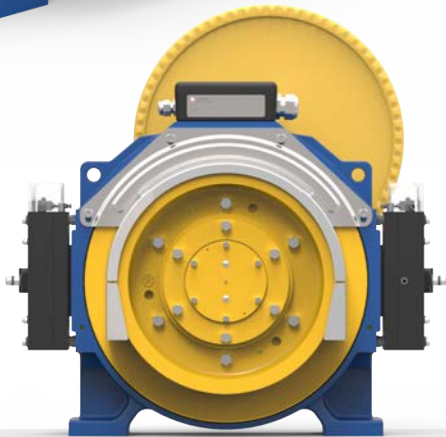
MORE ON
OUR WEBSITE


MGX80




		Funi - Ropes - Cables Seilen - Cables			Dimensioni - Dimensions Mesures - Abmessungen - Tamaños		
ØD	F	Ø	min - max	Pitch	A	C	E
mm	mm	mm	n°	mm	mm	mm	mm
400	92	10	3 - 5	17	345	640	53
			6	14			
480		12	5	17			

Protezioni in lamiera non incluse
Metal Sheet protections not included
Protections en tôle non incluses
Blechschutz nicht enthalten
Protecciones de chapa no incluidas



	Portata Load Charge Nutzlast Carga		Ø	Funi Ropes Cables Seilen Cables	Passo Pitch Pas RA Paso	Coppia Torque Couple Drehmoment Par de torsión	Potenza Power Puissances Leistungen Potencia	Giri RPM Tours Drehzahl RPM	Freq.	Corrente Current Courant Strom Corriente	Macchina Machine Machine Maschinentyp Máquina	Corrente Current Courant Strom Corriente	Macchina Machine Machine Maschinentyp Máquina
	kg	m/s	mm	max	mm	Nm	kW	RPM	Hz	A		A	
1:1	320	0,5	400	6xØ10	14	439	1,1	23,9	6,4	6,5	MGX800806038E00	9,8	MGX800809638E00
			480	5xØ12	17	526	1,1	19,9	5,3	7,9	MGX800806038E00	11,8	MGX800809638E00
		0,63	400	6xØ10	14	439	1,4	30,1	8,0	6,5	MGX800806038E00	9,8	MGX800809638E00
			480	5xØ12	17	526	1,4	25,1	6,7	7,9	MGX800806038E00	11,8	MGX800809638E00
		1	400	6xØ10	14	439	2,2	47,7	12,7	6,5	MGX800806038E00	9,8	MGX800809638E00
			480	5xØ12	17	526	2,2	39,8	10,6	7,9	MGX800806038E00	11,8	MGX800809638E00
		1,5	400	6xØ10	14	439	3,3	71,6	19,1	9,8	MGX800809638E00	15,1	MGX800815338E00
			480	5xØ12	17	526	3,3	59,7	15,9	7,9	MGX800806038E00	18,1	MGX800815338E00
		1,6	400	6xØ10	14	439	3,5	76,4	20,4	9,8	MGX800809638E00	15,1	MGX800815338E00
			480	5xØ12	17	526	3,5	63,7	17,0	11,8	MGX800809638E00	18,1	MGX800815338E00
		1,75	400	6xØ10	14	439	3,8	83,6	22,3	9,8	MGX800809638E00	15,1	MGX800815338E00
			480	5xØ12	17	526	3,8	69,6	18,6	11,8	MGX800809638E00	18,1	MGX800815338E00
	2	400	6xØ10	14	439	4,4	95,5	25,5	9,8	MGX800809638E00	27,5	MGX800828838E00	
		480	5xØ12	17	526	4,4	79,6	21,2	11,8	MGX800809638E00	18,1	MGX800815338E00	
	400	0,5	400	6xØ10	14	531	1,3	23,9	6,4	7,9	MGX800806038E00	11,9	MGX800809638E00
			480	5xØ12	17	637	1,3	19,9	5,3	9,5	MGX800806038E00	14,3	MGX800809638E00
		0,63	400	6xØ10	14	531	1,7	30,1	8,0	7,9	MGX800806038E00	11,9	MGX800809638E00
			480	5xØ12	17	637	1,7	25,1	6,7	9,5	MGX800806038E00	14,3	MGX800809638E00
		1	400	6xØ10	14	531	2,7	47,7	12,7	7,9	MGX800806038E00	11,9	MGX800809638E00
			480	5xØ12	17	637	2,7	39,8	10,6	9,5	MGX800806038E00	14,3	MGX800809638E00
		1,5	400	6xØ10	14	531	4,0	71,6	19,1	11,9	MGX800809638E00	18,2	MGX800815338E00
			480	5xØ12	17	637	4,0	59,7	15,9	9,5	MGX800806038E00	21,9	MGX800815338E00
		1,6	400	6xØ10	14	531	4,2	76,4	20,4	11,9	MGX800809638E00	18,2	MGX800815338E00
			480	5xØ12	17	637	4,2	63,7	17,0	14,3	MGX800809638E00	21,9	MGX800815338E00
1,75		400	6xØ10	14	531	4,6	83,6	22,3	11,9	MGX800809638E00	18,2	MGX800815338E00	
		480	5xØ12	17	637	4,6	69,6	18,6	14,3	MGX800809638E00	21,9	MGX800815338E00	
2	400	6xØ10	14	531	5,3	95,5	25,5	11,9	MGX800809638E00	33,3	MGX800828838E00		
	480	5xØ12	17	637	5,3	79,6	21,2	14,3	MGX800809638E00	21,9	MGX800815338E00		
500	0,5	400	6xØ10	14	646	1,6	23,9	6,4	9,6	MGX800806038E00	14,5	MGX800809638E00	
		480	5xØ12	17	776	1,6	19,9	5,3	11,6	MGX800806038E00	17,4	MGX800809638E00	
	0,63	400	6xØ10	14	646	2,0	30,1	8,0	9,6	MGX800806038E00	14,5	MGX800809638E00	
	1	400	6xØ10	14	646	3,2	47,7	12,7	9,6	MGX800806038E00	14,5	MGX800809638E00	
	1,5	400	6xØ10	14	646	4,8	71,6	19,1	14,5	MGX800809638E00	22,2	MGX800815338E00	
	1,6	400	6xØ10	14	646	5,2	76,4	20,4	14,5	MGX800809638E00	22,2	MGX800815338E00	
	1,75	400	6xØ10	14	646	5,7	83,6	22,3	14,5	MGX800809638E00	22,2	MGX800815338E00	
2	400	6xØ10	14	646	6,5	95,5	25,5	14,5	MGX800809638E00	40,5	MGX800828838E00		

	Portata Load Charge Nutzlast Carga		Ø	Funi Ropes Cables Seilen Cables	Passo Pitch Pas RA Paso	Coppia Torque Couple Drehmoment Par de torsión	Potenza Power Puissances Leistungen Potencia	Giri RPM Tours Drehzahl RPM	Freq.	Corrente Current Courant Strom Corriente	Macchina Machine Machine Maschinentyp Máquina	Corrente Current Courant Strom Corriente	Macchina Machine Machine Maschinentyp Máquina
	kg	m/s	mm	max	mm	Nm	kW	RPM	Hz	A		A	
2:1	630	0,5	400	6xØ10	14	433	2,2	47,7	12,7	6,5	MGX800806038E00	9,7	MGX800809638E00
			480	5xØ12	17	519	2,2	39,8	10,6	7,8	MGX800806038E00	11,6	MGX800809638E00
		0,63	400	6xØ10	14	433	2,7	60,2	16,0	6,5	MGX800806038E00	14,9	MGX800815338E00
			480	5xØ12	17	519	2,7	50,1	13,4	7,8	MGX800806038E00	11,6	MGX800809638E00
		1	400	6xØ10	14	433	4,3	95,5	25,5	9,7	MGX800809638E00	27,1	MGX800828838E00
			480	5xØ12	17	519	4,3	79,6	21,2	11,6	MGX800809638E00	17,8	MGX800815338E00
		1,5	400	6xØ10	14	433	6,5	143,2	38,2	14,9	MGX800815338E00	27,1	MGX800828838E00
			480	5xØ12	17	519	6,5	119,4	31,8	17,8	MGX800815338E00	32,6	MGX800828838E00
		1,6	400	6xØ10	14	433	6,9	152,8	40,7	14,9	MGX800815338E00	34,2	MGX800819128E00
			480	5xØ12	17	519	6,9	127,3	34,0	17,8	MGX800815338E00	32,6	MGX800828838E00
	1,75	400	6xØ10	14	433	7,6	167,1	44,6	22,6	MGX800824038E00	34,2	MGX800819128E00	
		480	5xØ12	17	519	7,6	139,3	37,1	17,8	MGX800815338E00	32,6	MGX800828838E00	
	2	400	6xØ10	14	433	8,7	191,0	50,9	22,6	MGX800824038E00	34,2	MGX800819128E00	
		480	5xØ12	17	519	8,7	159,2	42,4	27,1	MGX800824038E00	41,1	MGX800819128E00	
	2,5	400	6xØ10	14	433	10,8	238,7	63,7	22,6	MGX800824038E00			
		480	5xØ12	17	519	10,8	198,9	53,1	27,1	MGX800824038E00			
	3	400	6xØ10	14	433	13,0	286,5	76,4	27,1	MGX800828838E00			
		480	5xØ12	17	519	13,0	238,7	63,7	27,1	MGX800824038E00			
	800	0,5	400	6xØ10	14	531	2,7	47,7	12,7	7,9	MGX800806038E00	11,9	MGX800809638E00
			480	5xØ12	17	637	2,7	39,8	10,6	9,5	MGX800806038E00	14,3	MGX800809638E00
0,63		400	6xØ10	14	531	3,3	60,2	16,0	7,9	MGX800806038E00	18,2	MGX800815338E00	
		480	5xØ12	17	637	3,3	50,1	13,4	9,5	MGX800806038E00	14,3	MGX800809638E00	
1		400	6xØ10	14	531	5,3	95,5	25,5	11,9	MGX800809638E00	33,3	MGX800828838E00	
		480	5xØ12	17	637	5,3	79,6	21,2	14,3	MGX800809638E00	21,9	MGX800815338E00	
1,5		400	6xØ10	14	531	8,0	143,2	38,2	18,2	MGX800815338E00	33,3	MGX800828838E00	
		480	5xØ12	17	637	8,0	119,4	31,8	21,9	MGX800815338E00	39,9	MGX800828838E00	
1,6		400	6xØ10	14	531	8,5	152,8	40,7	18,2	MGX800815338E00	42,0	MGX800819128E00	
		480	5xØ12	17	637	8,5	127,3	34,0	21,9	MGX800815338E00	39,9	MGX800828838E00	
1,75	400	6xØ10	14	531	9,3	167,1	44,6	27,7	MGX800824038E00	42,0	MGX800819128E00		
	480	5xØ12	17	637	9,3	139,3	37,1	21,9	MGX800815338E00	39,9	MGX800828838E00		
2	400	6xØ10	14	531	10,6	191,0	50,9	27,7	MGX800824038E00	42,0	MGX800819128E00		
	480	5xØ12	17	637	10,6	159,2	42,4	33,3	MGX800824038E00	50,4	MGX800819128E00		
2,5	400	6xØ10	14	531	13,3	238,7	63,7	27,7	MGX800824038E00				
	480	5xØ12	17	637	13,3	198,9	53,1	33,3	MGX800824038E00				
3	400	6xØ10	14	531	15,9	286,5	76,4	33,3	MGX800828838E00				
	480	5xØ12	17	637	15,9	238,7	63,7	33,3	MGX800824038E00				
1000	0,5	400	6xØ10	14	646	3,2	47,7	12,7	9,6	MGX800806038E00	14,5	MGX800809638E00	
	0,63	400	6xØ10	14	646	4,1	60,2	16,0	9,6	MGX800806038E00	22,2	MGX800815338E00	
	1	400	6xØ10	14	646	6,5	95,5	25,5	14,5	MGX800809638E00	40,5	MGX800828838E00	
	1,5	400	6xØ10	14	646	9,7	143,2	38,2	22,2	MGX800815338E00	40,5	MGX800828838E00	
	1,6	400	6xØ10	14	646	10,3	152,8	40,7	22,2	MGX800815338E00	51,1	MGX800819128E00	
	1,75	400	6xØ10	14	646	11,3	167,1	44,6	33,8	MGX800824038E00	51,1	MGX800819128E00	
	2	400	6xØ10	14	646	12,9	191,0	50,9	33,8	MGX800824038E00	51,1	MGX800819128E00	
	2,5	400	6xØ10	14	646	16,2	238,7	63,7	33,8	MGX800824038E00			
3	400	6xØ10	14	646	19,4	286,5	76,4	40,5	MGX800828838E00				