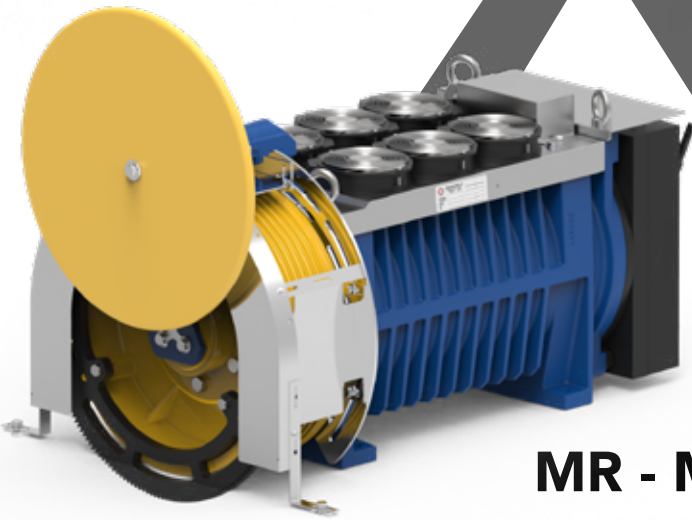




Montanari Group

GEARLESS & GEARBOX
TRACTION MACHINES

new
MGV
34XL



MR - MRL

MORE
INFO
HERE



THE ART OF MAKING TRACTION MACHINES

GEARLESS



Montanari Group

GEARLESS&GEARBOX
TRACTION MACHINES

PULEGGIA - SHEAVE 
400 - 440 - 480 - 520 mm

CARICO STATICO
STATIC LOAD
7000 kg

COPPIA NOMINALE
NOMINAL TORQUE
2200 Nm

UTILIZZO - USE
MR - MRL

MGV34XL



COMPACT & POWERFUL COMPATTO & POTENTE

Il nuovo gearless MGV34XL amplia la possibilità di installazione della gamma MGV34 fino a 6000 kg di portata in tiro 4:1.

Una macchina di trazione potente e affidabile che grazie alla flessibilità d'utilizzo, vi consente di gestire al meglio lo stock, le esigenze di impianto e di ottimizzazione dei costi.

La **coppia di corto circuito è sempre maggiore della coppia nominale** e questo permette di eseguire la manovra di emergenza in tutta sicurezza anche in assenza di backup della batteria.

The new gearless MGV34XL extends the MGV34 range up to 6000 kg load in 4:1 roping.

A powerful and reliable machine that, thanks to the flexibility of use, allows a better stock management basing on system requirements while assuring cost optimisation.

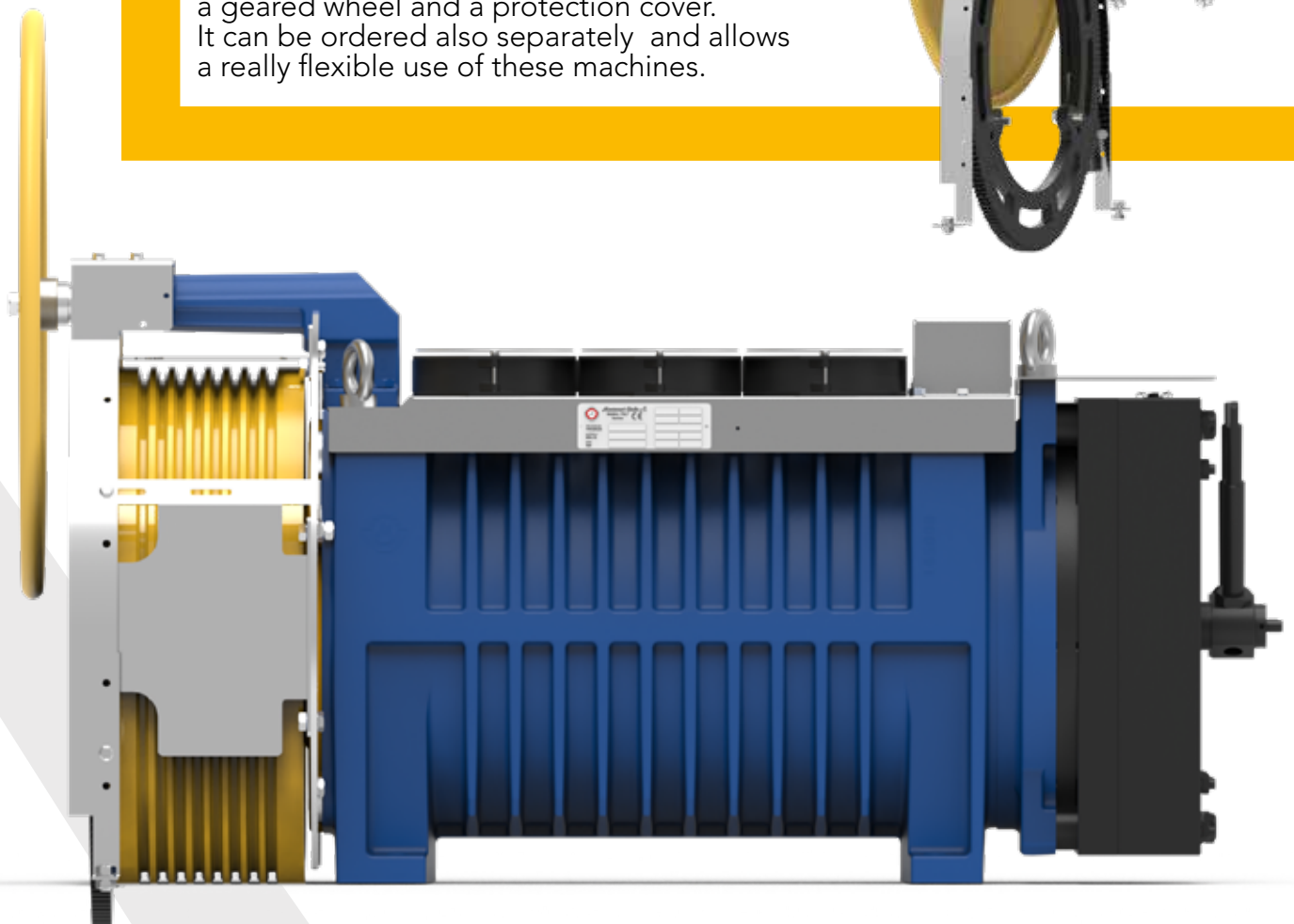
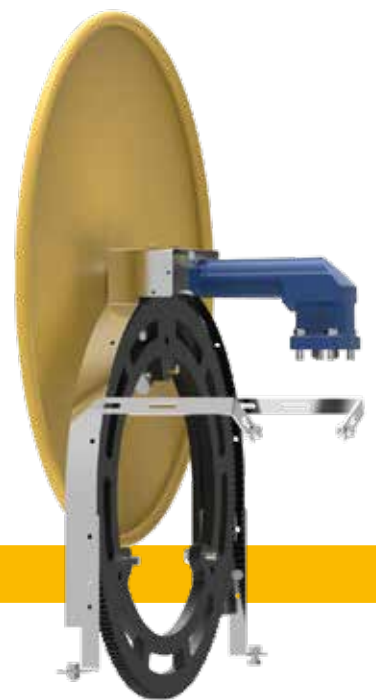
Short circuit torque always higher than the rated one for emergency system in full safety even when battery backup is missing.



FLEXIBILITY IN STOCK MANAGEMENT ⁺

Trasformate facilmente il vostro stock di macchine MRL in MR e viceversa. Il kit è composto da un volano, un contatto di sicurezza, una barra di connessione, una ruota dentata e una copertura di protezione. Può essere ordinato anche separatamente e permette un uso veramente flessibile delle macchine.

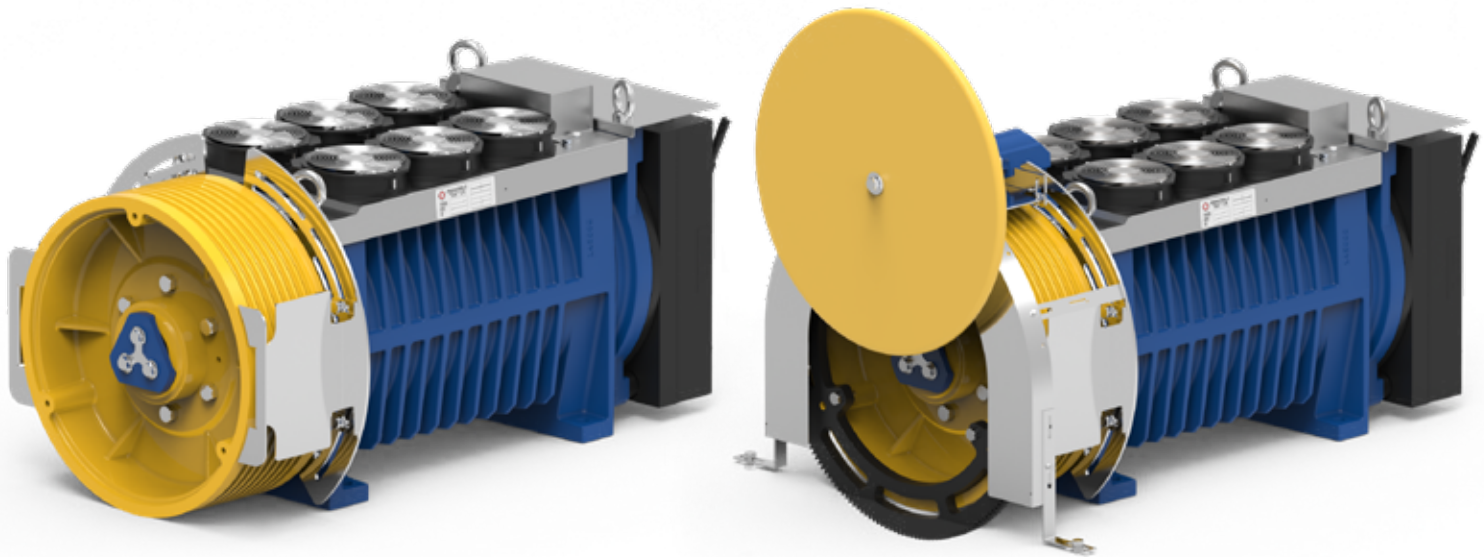
Easily transform your MRL machines stock from MR and viceversa. The Kit, is composed of a flywheel, a safety contact a connection arm, a geared wheel and a protection cover. It can be ordered also separately and allows a really flexible use of these machines.



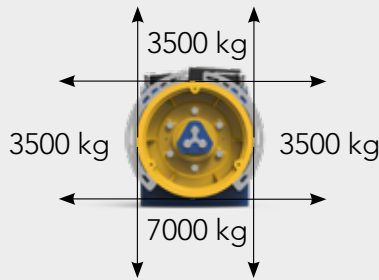


GEARLESS

MGV34XL



Carico Statico
Static Load
Charge Statique
Statische Belastung
Carga Estática



Peso
Weight
Poids
Gewicht
Peso

750 kg

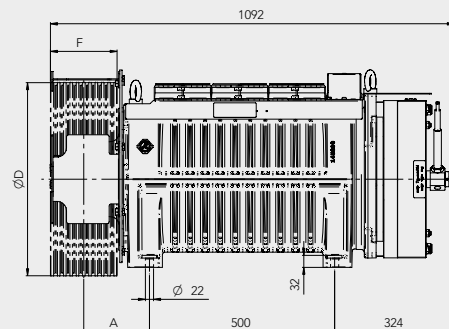
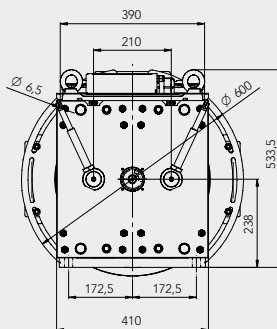
Momento Torcente Nominal Torque Torsions moment Drehmoment Par de Torsión	Coppia di corto circuito Short circuited torque Couple court-circuité Drehmoment kurzgeschlossen Par cortocircuitado	Poli Poles Pole Polos	Encoder	Cavo motore Motor Cable Câble du moteur Motor Kabel Cable para motor
Nm	Nm			m
2200 S5 - 40% ED 180 s/h	2650	16	Endat Sincos SSI BISS	10
Freno - Brake - Frein - Bremse - Freno				
RTW2000 [2x2200Nm] 2X178W - 207V _{DC}				

		Funi - Ropes - Cables Seilen - Cables			Dimensioni - Dimensions Mesures - Abmessungen - Tamaños	
ØD	F	Ø	max	Pitch	A	
mm	mm	mm	n°	mm	mm	
400	180	10	10	17	177,5	
440		11				
480		12	8	20		
520		13				

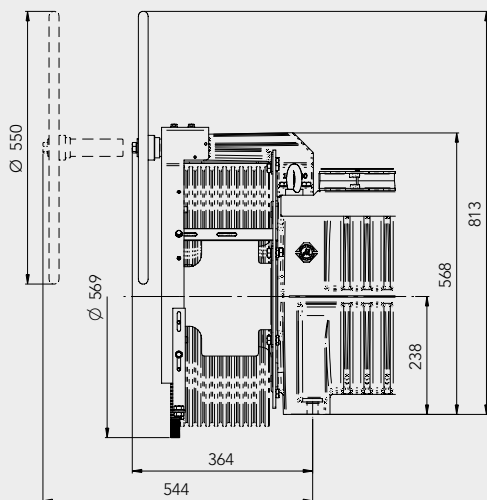
MGV34XL



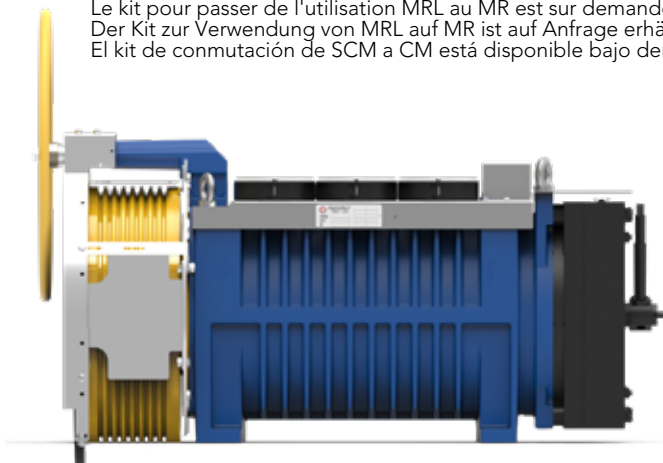
ROPING	PULLEY	PORTATA - LOAD - CHARGE - BELASTUNG - CARGA								
		kg								
		1300	1375	1500	2500	2750	3000	5000	5500	6000
1:1	440									
	480									
	520									
2:1	440									
	480									
	520									
4:1	440									
	480									
	520									





Machine Room Use



Il kit per passare da uso MRL a MR è su richiesta.
 The MRL to MR switch kit is on demand.
 Le kit pour passer de l'utilisation MRL au MR est sur demande.
 Der Kit zur Verwendung von MRL auf MR ist auf Anfrage erhältlich.
 El kit de conmutación de SCM a CM está disponible bajo demanda.

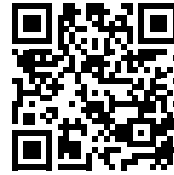


	Portata Load Charge Nutzlast Carga		∅	Coppia Torque Couple Drehmoment Par de torsión	Potenza Power Puissances Leistungen Potencia	Giri RPM Tours Drehzahl RPM	Freq.	Corrente Current Courant Strom Corriente	Macchina Machine Machine Maschinentyp Máquina	Corrente Current Courant Strom Corriente	Macchina Machine Machine Maschinentyp Máquina	
	kg	m/s	mm	Nm	kW	RPM	Hz	A		A		
1:1	1300	0,63	440	1803	5,2	27,3	3,6	72,9	MGV34410603CU00	35,2	MGV34411603CU00	
			480	1967	5,2	25,1	3,3	79,6	MGV34410603CU00	38,4	MGV34411603CU00	
			520	2131	5,2	23,1	3,1	86,2	MGV34410603CU00	41,6	MGV34411603CU00	
		1	440	1803	8,2	43,4	5,8	72,9	MGV34410603CU00	35,2	MGV34411603CU00	
			480	1967	8,2	39,8	5,3	79,6	MGV34410603CU00	38,4	MGV34411603CU00	
			520	2131	8,2	36,7	4,9	86,2	MGV34410603CU00	41,6	MGV34411603CU00	
		1,5	440	1803	12,3	65,1	8,7	91,0	MGV34410963CU00	49,2	MGV34412103CU00	
			480	1967	12,3	59,7	8,0	79,6	MGV34410603CU00	38,4	MGV34411603CU00	
			520	2131	12,3	55,1	7,3	86,2	MGV34410603CU00	41,6	MGV34411603CU00	
		1,75	440	1803	14,3	76,0	10,1	91,0	MGV34410963CU00	49,2	MGV34412103CU00	
			480	1967	14,3	69,6	9,3	99,2	MGV34410963CU00	53,6	MGV34412103CU00	
			520	2131	14,3	64,3	8,6	107,5	MGV34410963CU00	58,1	MGV34412103CU00	
		2	440	1803	16,4	86,8	11,6	91,0	MGV34410963CU00	49,2	MGV34412103CU00	
			480	1967	16,4	79,6	10,6	99,2	MGV34410963CU00	53,6	MGV34412103CU00	
			520	2131	16,4	73,5	9,8	107,5	MGV34410963CU00	58,1	MGV34412103CU00	
		2,5	440	1803	20,5	108,5	14,5	127,8	MGV34411303CU00	58,2	MGV34412943CU00	
			480	1967	20,5	99,5	13,3	139,5	MGV34411303CU00	63,5	MGV34412943CU00	
			520	2131	20,5	91,8	12,2	107,5	MGV34410963CU00	58,1	MGV34412103CU00	
		3	440	1803	24,6	130,2	17,4	127,8	MGV34411303CU00	58,2	MGV34412943CU00	
			480	1967	24,6	119,4	15,9	139,5	MGV34411303CU00	63,5	MGV34412943CU00	
			520	2131	24,6	110,2	14,7	151,1	MGV34411303CU00	68,8	MGV34412943CU00	
		3,5	440	1803	28,7	151,9	20,3	159,8	MGV34411603CU00	72,9	MGV34412202CU00	
			480	1967	28,7	139,3	18,6	139,5	MGV34411603CU00	79,6	MGV34412943CU00	
			520	2131	28,7	128,5	17,1	151,1	MGV34411303CU00	68,8	MGV34412943CU00	
	4	440	1803	32,8	173,6	23,1	159,8	MGV34412103CU00	91,0	MGV34412202CU00		
		480	1967	32,8	159,2	21,2	174,3	MGV34411603CU00	79,6	MGV34412202CU00		
		520	2131	32,8	146,9	19,6	151,1	MGV34411603CU00	86,2	MGV34412943CU00		
	1500	0,63	440	2057	5,9	27,3	3,6	83,2	MGV34410603CU00	40,2	MGV34411603CU00	
		1	440	2057	9,3	43,4	5,8	83,2	MGV34410603CU00	40,2	MGV34411603CU00	
		1,5	440	2057	14,0	65,1	8,7	103,8	MGV34410963CU00	56,1	MGV34412103CU00	
		1,75	440	2057	16,4	76,0	10,1	103,8	MGV34410963CU00	56,1	MGV34412103CU00	
		2	440	2057	18,7	86,8	11,6	103,8	MGV34410963CU00	56,1	MGV34412103CU00	
		2,5	440	2057	23,4	108,5	14,5	145,8	MGV34411303CU00	66,4	MGV34412943CU00	
		3	440	2057	28,0	130,2	17,4	145,8	MGV34411303CU00	66,4	MGV34412943CU00	
		3,5	440	2057	32,7	151,9	20,3	182,3	MGV34411603CU00	83,2	MGV34412202CU00	
	4	440	2057	37,4	173,6	23,1	182,3	MGV34412103CU00	103,8	MGV34412202CU00		
	2:1	2500	0,63	440	1739	10,0	54,7	7,3	110,0	MGV34412943CU00	70,4	MGV34411603CU00
				480	1897	10,0	50,1	6,7	119,2	MGV34412943CU00	76,8	MGV34411603CU00
				520	2055	10,0	46,3	6,2	110,0	MGV34412943CU00	83,2	MGV34412103CU00
			1	440	1739	15,8	86,8	11,6	119,2	MGV34412943CU00	87,8	MGV34412103CU00
				480	1897	15,8	79,6	10,6	119,2	MGV34410603CU00	95,7	MGV34412103CU00
				520	2055	15,8	73,5	9,8	34,0	MGV34410603CU00	103,7	MGV34412943CU00
			1,5	440	1739	23,7	130,2	17,4	37,1	MGV34410603CU00	123,3	MGV34412943CU00
				480	1897	23,7	119,4	15,9	40,2	MGV34410963CU00	134,5	MGV34412943CU00
				520	2055	23,7	110,2	14,7	47,4	MGV34410963CU00	145,8	MGV34412202CU00
			1,75	440	1739	27,7	151,9	20,3	51,7	MGV34410963CU00	154,2	MGV34412943CU00
				480	1897	27,7	139,3	18,6	56,1	MGV34411303CU00	134,5	MGV34412943CU00
				520	2055	27,7	128,5	17,1	56,1	MGV34411303CU00	145,8	MGV34412202CU00
2			440	1739	31,6	173,6	23,1	61,2	MGV34411303CU00	154,2	MGV34412202CU00	
			480	1897	31,6	159,2	21,2	66,3	MGV34411603CU00	168,2	MGV34412943CU00	
			520	2055	31,6	146,9	19,6	70,4	MGV34411603CU00	145,8	MGV34412202CU00	
2,5			440	1739	39,5	217,0	28,9	76,8	MGV34411303CU00	154,2	MGV34412202CU00	
			480	1897	39,5	198,9	26,5	66,3	MGV34412103CU00	168,2	MGV34412202CU00	
			520	2055	39,5	183,6	24,5	87,8	MGV34411603CU00	182,2	MGV34412202CU00	
3			440	2055	47,4	220,4	29,4	76,8	MGV34411603CU00	182,2	MGV34411603CU00	
			480	2055	47,4	220,4	29,4	76,8	MGV34411603CU00	182,2	MGV34411603CU00	
			520	2055	47,4	220,4	29,4	76,8	MGV34411603CU00	182,2	MGV34411603CU00	
3000			0,63	440	2057	11,8	54,7	7,3	83,2	MGV34412943CU00	83,2	MGV34412103CU00
			1	440	2057	18,7	86,8	11,6	123,3	MGV34412103CU00	103,8	MGV34412943CU00
			1,5	440	2057	28,0	130,2	17,4	95,7	MGV34412103CU00	145,8	MGV34412202CU00
		1,75	440	2057	32,7	151,9	20,3	103,7	MGV34412943CU00	182,3	MGV34412202CU00	
		2	440	2057	37,4	173,6	23,1	123,3	MGV34412943CU00	182,3	MGV34412202CU00	
		2,5	440	2057	46,7	217,0	28,9	134,5	MGV34412943CU00	182,3	MGV34412202CU00	

	Portata Load Charge Nutzlast Carga		∅	Coppia Torque Couple Drehmoment Par de torsión	Potenza Power Puissances Leistungen Potencia	Giri RPM Tours Drehzahl RPM	Freq.	Corrente Current Courant Strom Corriente	Macchina Machine Machine Maschinentyp Máquina	Corrente Current Courant Strom Corriente	Macchina Machine Machine Maschinentyp Máquina	
	kg	m/s	mm	Nm	kW	RPM	Hz	A		A		
4:1	5000	0,5	440	1739	15,8	86,8	11,6	47,4	MGV34410963CU00	87,8	MGV34412103CU00	
			480	1897	15,8	79,6	10,6	51,7	MGV34410963CU00	95,7	MGV34412103CU00	
			520	2055	15,8	73,5	9,8	56,1	MGV34410963CU00	103,7	MGV34412103CU00	
			440	1739	19,9	109,4	14,6	56,1	MGV34411303CU00	123,3	MGV34412943CU00	
			480	1897	19,9	100,3	13,4	61,2	MGV34411303CU00	134,5	MGV34412943CU00	
			520	2055	19,9	92,6	12,3	56,1	MGV34410963CU00	103,7	MGV34412103CU00	
		1	440	1739	31,6	173,6	23,1	87,8	MGV34412103CU00	154,2	MGV34412202CU00	
			480	1897	31,6	159,2	21,2	76,8	MGV34411603CU00	168,2	MGV34412202CU00	
			520	2055	31,6	146,9	19,6	83,2	MGV34411603CU00	145,8	MGV34412943CU00	
		1,5	440	1739	47,4	260,4	34,7	123,3	MGV34412943CU00			
			480	1897	47,4	238,7	31,8	134,5	MGV34412943CU00			
			520	2055	47,4	220,4	29,4	145,8	MGV34412943CU00	182,2	MGV34412202CU00	
		1,6	440	1739	50,6	277,8	37,0	123,3	MGV34412943CU00			
			480	1897	50,6	254,6	34,0	134,5	MGV34412943CU00			
			520	2055	50,6	235,1	31,3	145,8	MGV34412943CU00			
		1,75	480	1897	55,3	278,5	37,1	134,5	MGV34412943CU00			
			520	2055	55,3	257,1	34,3	145,8	MGV34412943CU00			
		2	520	2055	63,2	293,8	39,2	145,8	MGV34412943CU00			
		6000	0,5	440	2057	18,7	86,8	11,6	56,1	MGV34410963CU00	103,8	MGV34412103CU00
			0,63	440	2057	23,6	109,4	14,6	66,4	MGV34411303CU00	145,8	MGV34412943CU00
			1	440	2057	37,4	173,6	23,1	103,8	MGV34412103CU00	182,3	MGV34412202CU00
			1,5	440	2057	56,1	260,4	34,7	145,8	MGV34412943CU00		
			1,6	440	2057	59,8	277,8	37,0	145,8	MGV34412943CU00		



Montanari Group
GEARLESS&GEARBOX
TRACTION MACHINES



montanariapp

**SCOPRI TUTTI I VANTAGGI
E COME FUNZIONA!
DISCOVER ALL ADVANTAGES
AND HOW IT WORKS!**

app mobile & desktop

WORK DIFFERENT

All that you can find on
app mobile, now also
on your desktop!

Tutto ciò che trovi sull'
app mobile, disponibile
anche in modalità
desktop!



montanariapp

For a totally independent management
from delivery to installation and maintenance
of Montanari: gearboxes, gearless,
safety gears and speedgovernors.

Delivering a great experience while
**improving the work efficiency of our
customers and product users, is a priority!**
Find out how you can save time and
speed up procedures **regardless of
where you work and when you need
technical information and documents.**

*Per la gestione in totale autonomia
dalla consegna, all'installazione e
alla manutenzione di: argani, gearless,
blocchi paracadute
e limitatori di velocità Montanari.*

**Offrire una grande esperienza d'uso
migliorando l'efficienza del lavoro dei
clienti e degli utenti dei nostri prodotti
è una priorità!** Scopri come puoi rispar-
miare tempo e velocizzare le procedure
**indipendentemente da dove lavori e
dal momento della giornata in cui ti
servono informazioni e documenti
tecnici.**

MONTANARI GROUP HEADQUARTER MONTANARI GIULIO & C. Srl

Via Bulgaria, 39 - 41122 - MO - ITALY
T. +39. 059 453611 - F. +39. 059 315890
www.montanarigiulio.com
marketing@montanarigiulio.com