

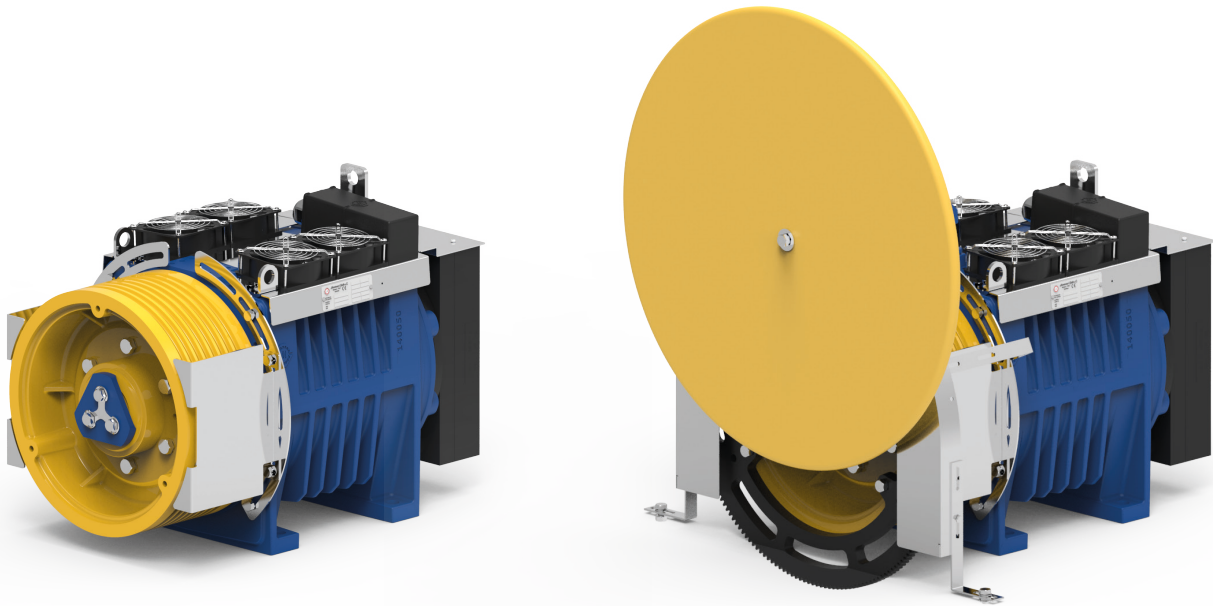


Montanari Group

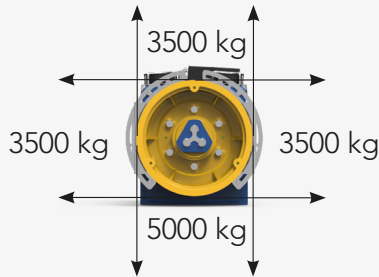
GEARLESS & GEARBOX
TRACTION MACHINES

GEARLESS

MGV34S



Carico Statico
Static Load
Charge Statique
Statische Belastung
Carga Estática



Peso
Weight
Poids
Gewicht
Peso


472 kg

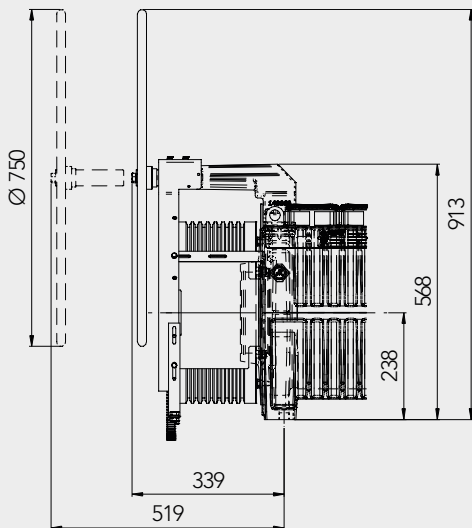
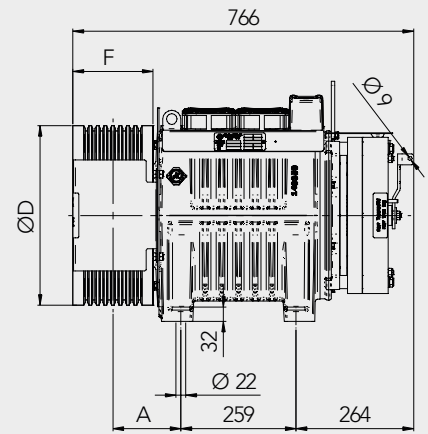
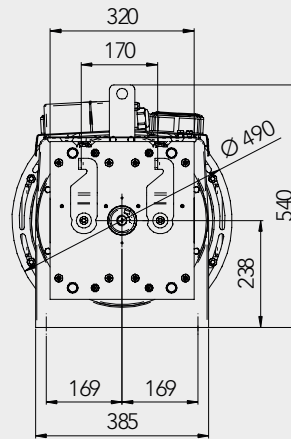
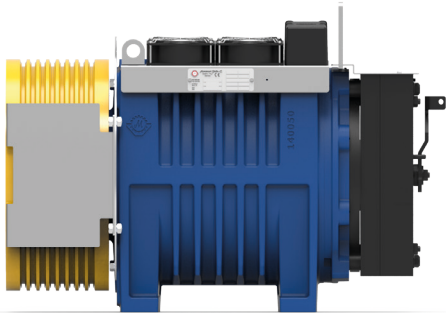
Momento Torcente Nominal Torque Torsions moment Drehmoment Par de Torsión	Coppia di corto circuito Short circuited torque Couple court-circuité Drehmoment kurzgeschlossen Par cortocircuitado	Poli Poles Poles Pole Polos	Encoder	Cavo motore Motor Cable Câble du moteur Motor Kabel Cable para motor
Nm	Nm			m
900 S5 - 40% ED 180 s/h	1100	16	Endat Sincos SSI BISS	10
Freno - Brake - Frein - Bremse - Freno				
RTW800 [2x950Nm] 2X502W - 2X127W 207 _{VDS-PEAK} 104 _{VDC-HOLD}				

Telaio
Bedplate
Chassis #208
Maschinenrahmen
Bancada

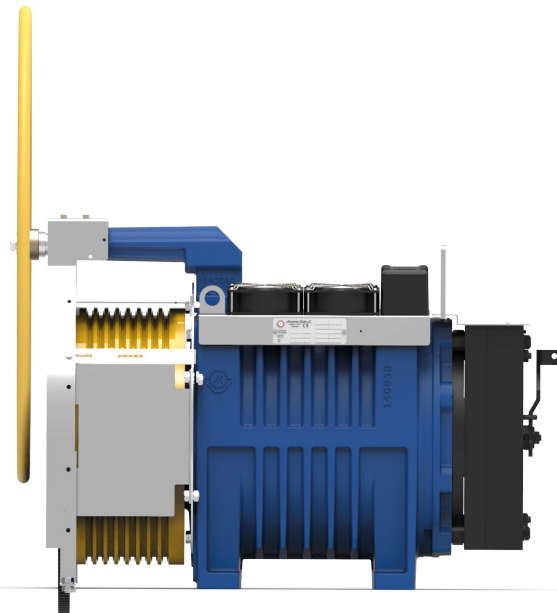



MORE ON
OUR WEBSITE

		Funi - Ropes - Cables Seilen - Cables			Dimensioni - Dimensions Mesures - Abmessungen - Tamaños	
ØD	F	Ø	min - max	Pitch	A	
mm	mm	mm	n°	mm	mm	
240	130	6,5	6 - 10	12	167	
320	180	8	3 - 10	17	153	
400		10				
480		12	3 - 9	20		
520	145	13	3 - 7			



Machine Room Use



	Portata Load Charge Nutzlast Carga		Ø	Funi Ropes Cables Seilen Cables	Passo Pitch Pas RA Paso	Coppia Torque Couple Drehmoment Par de torsión	Potenza Power Puissances Leistungen Potencia	Giri RPM Tours Drehzahl RPM	Freq.	Corrente Current Courant Strom Corriente	Macchina Machine Machine Maschinentyp Máquina	Corrente Current Courant Strom Corriente	Macchina Machine Machine Maschinentyp Máquina
	kg	m/s	mm	max	mm	Nm	kW	RPM	Hz	A		A	
1:1	630	0,63	400	10xØ10	17	819	2,6	30,1	4,0	16,8	MGV34150603CJ00	27,3	MGV34151203CJ00
		1	400	10xØ10	17	819	4,1	47,7	6,4	16,8	MGV34150603CJ00	27,3	MGV34151203CJ00
		1,6	400	10xØ10	17	819	6,6	76,4	10,2	23,7	MGV34150963CJ00	41,0	MGV34152103CJ00
		2	400	10xØ10	17	819	8,2	95,5	12,7	23,7	MGV34150963CJ00	41,0	MGV34152103CJ00
		2,5	400	10xØ10	17	819	10,2	119,4	15,9	27,3	MGV34151203CJ00	54,6	MGV34153003CJ00
	800	0,63	320	10xØ8	17	812	3,2	37,6	5,0	16,7	MGV34150603CJ00	27,1	MGV34151203CJ00
		1	320	10xØ8	17	812	5,1	59,7	8,0	16,7	MGV34150603CJ00	40,6	MGV34152103CJ00
		1,6	320	10xØ8	17	812	8,1	95,5	12,7	23,5	MGV34150963CJ00	40,6	MGV34152103CJ00
		2	320	10xØ8	17	812	10,2	119,4	15,9	27,1	MGV34151203CJ00	54,2	MGV34153003CJ00
		2,5	320	10xØ8	17	812	12,7	149,2	19,9	27,1	MGV34151203CJ00	54,2	MGV34153003CJ00
	1000	0,63	240	10xØ6,5	12	748	3,9	50,1	6,7	15,4	MGV34150603CJ00	37,4	MGV34152103CJ00
		1	240	10xØ6,5	12	748	6,2	79,6	10,6	21,6	MGV34150963CJ00	37,4	MGV34152103CJ00
		1,6	240	10xØ6,5	12	748	10,0	127,3	17,0	24,9	MGV34151203CJ00	49,9	MGV34153003CJ00
		2	240	10xØ6,5	12	748	12,5	159,2	21,2	24,9	MGV34151203CJ00	49,9	MGV34153003CJ00
		2,5	240	10xØ6,5	12	748	15,6	198,9	26,5	24,9	MGV34151203CJ00	70,6	MGV34152392CJ00
	2:1	0,63	400	10xØ10	17	669	4,2	60,2	8,0	13,8	MGV34150603CJ00	33,5	MGV34152103CJ00
			480	9xØ12	20	803	4,2	50,1	6,7	16,5	MGV34150603CJ00	40,2	MGV34152103CJ00
			520	6xØ13	20	870	4,2	46,3	6,2	17,9	MGV34150603CJ00	29,0	MGV34151203CJ00
1		400	10xØ10	17	669	6,7	95,5	12,7	19,3	MGV34150963CJ00	33,5	MGV34152103CJ00	
		480	9xØ12	20	803	6,7	79,6	10,6	23,2	MGV34150963CJ00	40,2	MGV34152103CJ00	
		520	6xØ13	20	870	6,7	73,5	9,8	25,1	MGV34150963CJ00	43,5	MGV34152103CJ00	
1,6		400	10xØ10	17	669	10,7	152,8	20,4	22,3	MGV34151203CJ00			
		480	9xØ12	20	803	10,7	127,3	17,0	26,8	MGV34151203CJ00	53,6	MGV34153003CJ00	
		520	6xØ13	20	870	10,7	117,5	15,7	29,0	MGV34151203CJ00	58,0	MGV34153003CJ00	
2		400	10xØ10	17	669	13,4	191,0	25,5	22,3	MGV34151203CJ00			
		480	9xØ12	20	803	13,4	159,2	21,2	26,8	MGV34151203CJ00	53,6	MGV34153003CJ00	
		520	6xØ13	20	870	13,4	146,9	19,6	29,0	MGV34151203CJ00	58,0	MGV34153003CJ00	
2,5		400	10xØ10	17	669	16,7	238,7	31,8	22,3	MGV34151203CJ00	63,2	MGV34152392CJ00	
		480	9xØ12	20	803	16,7	198,9	26,5	26,8	MGV34151203CJ00	75,9	MGV34152392CJ00	
		520	6xØ13	20	870	16,7	183,6	24,5	29,0	MGV34151203CJ00	82,2	MGV34152392CJ00	
3		400	10xØ10	17	669	20,1	286,5	38,2	22,3	MGV34151203CJ00			
		480	9xØ12	20	803	20,1	238,7	31,8	26,8	MGV34151203CJ00	75,9	MGV34152392CJ00	
		520	6xØ13	20	870	20,1	220,4	29,4	29,0	MGV34151203CJ00	82,2	MGV34152392CJ00	
1250	0,63	400	10xØ10	17	814	5,1	60,2	8,0	16,7	MGV34150603CJ00	40,7	MGV34152103CJ00	
	1	400	10xØ10	17	814	8,1	95,5	12,7	23,5	MGV34150963CJ00	40,7	MGV34152103CJ00	
	1,6	400	10xØ10	17	814	13,0	152,8	20,4	27,1	MGV34151203CJ00	54,2	MGV34153003CJ00	
	2	400	10xØ10	17	814	16,3	191,0	25,5	27,1	MGV34151203CJ00	76,8	MGV34152392CJ00	
	2,5	400	10xØ10	17	814	20,3	238,7	31,8	27,1	MGV34151203CJ00	76,8	MGV34152392CJ00	
1600	0,63	320	10xØ8	17	812	6,4	75,2	10,0	23,5	MGV34150963CJ00	40,6	MGV34152103CJ00	
	1	320	10xØ8	17	812	10,2	119,4	15,9	27,1	MGV34151203CJ00	54,2	MGV34153003CJ00	
	1,6	320	10xØ8	17	812	16,2	191,0	25,5	27,1	MGV34151203CJ00	76,7	MGV34152392CJ00	
	2	320	10xØ8	17	812	20,3	238,7	31,8	27,1	MGV34151203CJ00	76,7	MGV34152392CJ00	
	2,5	320	10xØ8	17	812	25,4	298,4	39,8	27,1	MGV34151203CJ00			