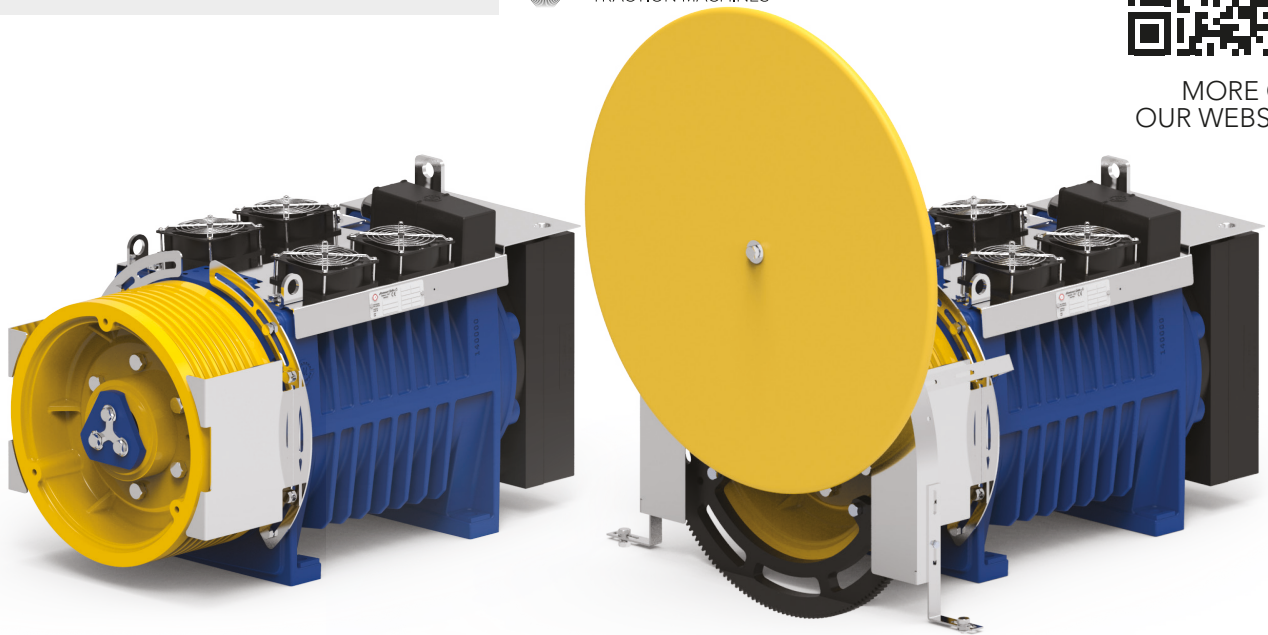
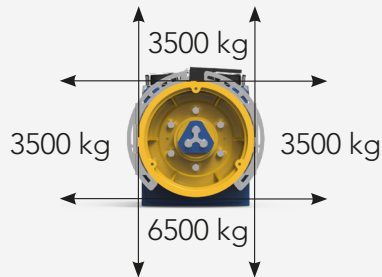




MORE ON
OUR WEBSITE



Carico Statico
Static Load
Charge Statique
Statische Belastung
Carga Estática




Peso
Weight
Poids
Gewicht
Peso

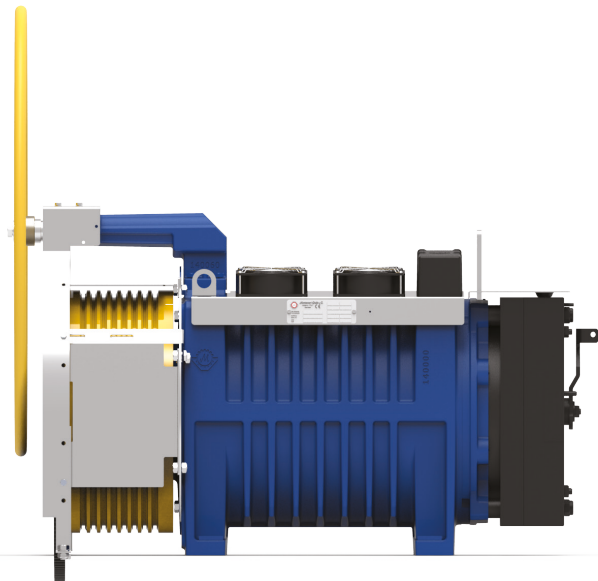
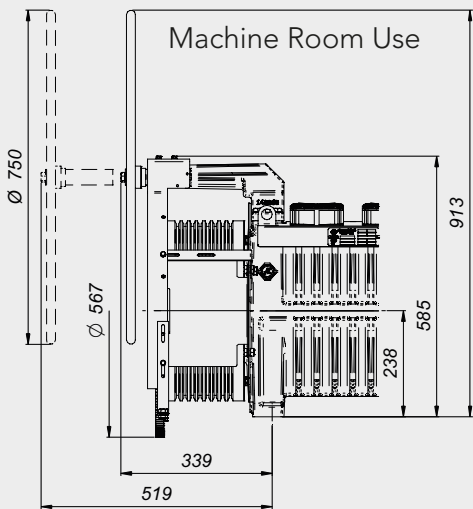
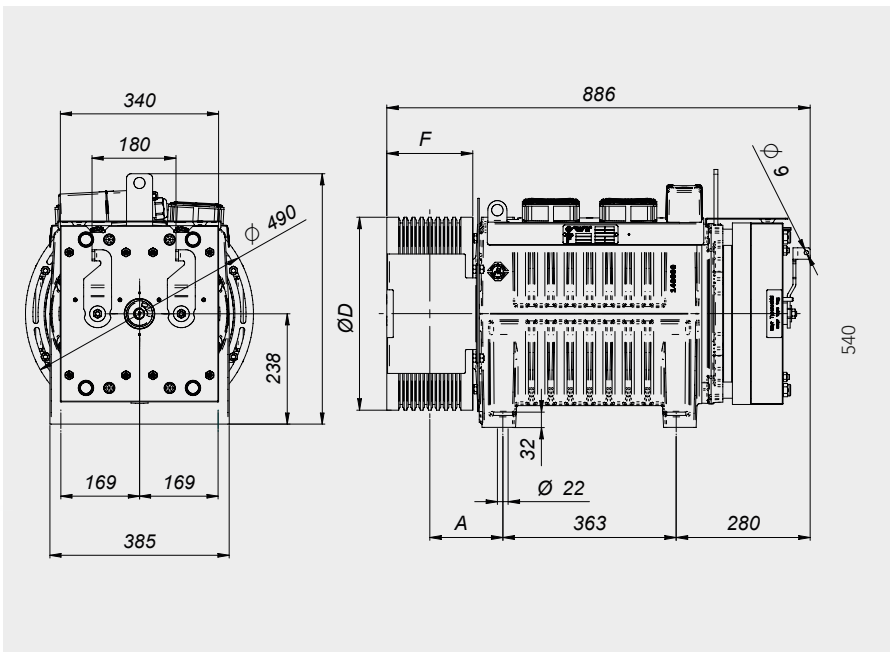
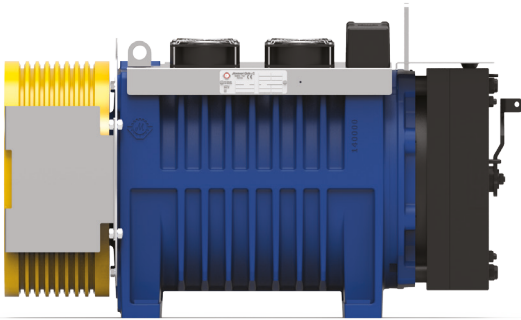
623 kg


Momento Torcente Nominal Torque Torsions moment Drehmoment Par de Torsión	Coppia di corto circuito Short circuited torque Couple court-circuité Drehmoment kurzgeschlossen Par cortocircuitado	Poli Poles Poles Pole Polos	Encoder	Cavo motore Motor Cable Câble du moteur Motor Kabel Cable para motor
Nm	Nm			m
1400 S5 - 40% ED 180 s/h	1900	16	Endat Sincos SSI BISS	10
Freno - Brake - Frein - Bremse - Freno				
RTW1000 [2x1200Nm] 2X158W - 207V _{DC}				


Telaio
Bedplate
Chassis
Maschinenrahmen
Bancada

#208

		Funi - Ropes - Cables Seilen - Cables			Dimensioni - Dimensions Mesures - Abmessungen - Tamaños	
ØD	F	Ø	min - max	Pitch	A	
mm	mm	mm	n°	mm	mm	
320	180	8	3 - 10	17	153	
400		10				
480	145	12	3 - 9	20		
520		13	3 - 7			



Portata Load Charge Nutzlast Carga		Ø	Funi Ropes Cables Seilen Cables	Passo Pitch Pas RA Paso	Coppia Torque Couple Drehmoment Par de torsión	Potenza Power Puissances Leistungen Potencia	Giri RPM Tours Drehzahl RPM	Freq.	Corrente	Macchina	Corrente	Macchina
									Current Courant Strom Corriente	Machine Machine Maschinentyp Máquina	Current Courant Strom Corriente	Machine Machine Maschinentyp Máquina
kg	m/s	mm	max	mm	Nm	kW	RPM	Hz	A		A	
800	0,63	320	10xØ8	17	812	3,2	37,6	5,0	13,6	MGV34310603CO11	23,2	MGV34311203CO11
		400	10xØ10	17	1016	3,2	30,1	4,0	17,0	MGV34310603CO11	29,0	MGV34311203CO11
		480	9xØ12	20	1219	3,2	25,1	3,3	20,5	MGV34310603CO11	34,8	MGV34311203CO11
		520	6xØ13	20	1320	3,2	23,1	3,1	22,2	MGV34310603CO11	37,7	MGV34311203CO11
	1	320	10xØ8	17	812	5,1	59,7	8,0	13,6	MGV34310603CO11	33,7	MGV34311913CO11
		400	10xØ10	17	1016	5,1	47,7	6,4	17,0	MGV34310603CO11	29,0	MGV34311203CO11
		480	9xØ12	20	1219	5,1	39,8	5,3	20,5	MGV34310603CO11	34,8	MGV34311203CO11
		520	6xØ13	20	1320	5,1	36,7	4,9	22,2	MGV34310603CO11	37,7	MGV34311203CO11
	1,6	320	10xØ8	17	812	8,1	95,5	12,7	20,9	MGV34310963CO11	33,7	MGV34311913CO11
		400	10xØ10	17	1016	8,1	76,4	10,2	26,1	MGV34310963CO11	42,1	MGV34311913CO11
		480	9xØ12	20	1219	8,1	63,7	8,5	31,3	MGV34310963CO11	50,5	MGV34311913CO11
		520	6xØ13	20	1320	8,1	58,8	7,8	22,2	MGV34310603CO11	54,7	MGV34311913CO11
	2	320	10xØ8	17	812	10,2	119,4	15,9	23,2	MGV34311203CO11	41,8	MGV34312393CO11
		400	10xØ10	17	1016	10,2	95,5	12,7	26,1	MGV34310963CO11	42,1	MGV34311913CO11
		480	9xØ12	20	1219	10,2	79,6	10,6	31,3	MGV34310963CO11	50,5	MGV34311913CO11
		520	6xØ13	20	1320	10,2	73,5	9,8	34,0	MGV34310963CO11	54,7	MGV34311913CO11
	2,5	320	10xØ8	17	812	12,7	149,2	19,9	33,7	MGV34311913CO11	55,7	MGV34313303CO11
		400	10xØ10	17	1016	12,7	119,4	15,9	29,0	MGV34311203CO11	52,2	MGV34312393CO11
		480	9xØ12	20	1219	12,7	99,5	13,3	34,8	MGV34311203CO11	62,7	MGV34312393CO11
		520	6xØ13	20	1320	12,7	91,8	12,2	34,0	MGV34310963CO11	54,7	MGV34311913CO11
	3	320	10xØ8	17	812	15,2	179,0	23,9	33,7	MGV34311913CO11	78,9	MGV34312402CO11
		400	10xØ10	17	1016	15,2	143,2	19,1	42,1	MGV34311913CO11	69,6	MGV34313303CO11
		480	9xØ12	20	1219	15,2	119,4	15,9	34,8	MGV34311203CO11	62,7	MGV34312393CO11
		520	6xØ13	20	1320	15,2	110,2	14,7	37,7	MGV34311203CO11	67,9	MGV34312393CO11
1000	0,63	320	10xØ8	17	997	3,9	37,6	5,0	16,7	MGV34310603CO11	28,5	MGV34311203CO11
		400	10xØ10	17	1246	3,9	30,1	4,0	20,9	MGV34310603CO11	35,6	MGV34311203CO11
	1	320	10xØ8	17	997	6,2	59,7	8,0	16,7	MGV34310603CO11	41,3	MGV34311913CO11
		400	10xØ10	17	1246	6,2	47,7	6,4	20,9	MGV34310603CO11	35,6	MGV34311203CO11
	1,6	320	10xØ8	17	997	10,0	95,5	12,7	25,6	MGV34310963CO11	41,3	MGV34311913CO11
		400	10xØ10	17	1246	10,0	76,4	10,2	32,1	MGV34310963CO11	51,6	MGV34311913CO11
	2	320	10xØ8	17	997	12,5	119,4	15,9	28,5	MGV34311203CO11	51,3	MGV34312393CO11
		400	10xØ10	17	1246	12,5	95,5	12,7	32,1	MGV34310963CO11	51,6	MGV34311913CO11
	2,5	320	10xØ8	17	997	15,6	149,2	19,9	41,3	MGV34311913CO11	68,4	MGV34313303CO11
		400	10xØ10	17	1246	15,6	119,4	15,9	35,6	MGV34311203CO11	64,1	MGV34312393CO11
	3	320	10xØ8	17	997	18,7	179,0	23,9	41,3	MGV34311913CO11	96,9	MGV34312402CO11
		400	10xØ10	17	1246	18,7	143,2	19,1	51,6	MGV34311913CO11	85,5	MGV34313303CO11
1250	0,63	320	10xØ8	17	1228	4,8	37,6	5,0	20,6	MGV34310603CO11	35,1	MGV34311203CO11
	1	320	10xØ8	17	1228	7,7	59,7	8,0	20,6	MGV34310603CO11	50,9	MGV34311913CO11
	1,6	320	10xØ8	17	1228	12,3	95,5	12,7	31,6	MGV34310963CO11	50,9	MGV34311913CO11
	2	320	10xØ8	17	1228	15,3	119,4	15,9	35,1	MGV34311203CO11	63,2	MGV34312393CO11
	2,5	320	10xØ8	17	1228	19,2	149,2	19,9	50,9	MGV34311913CO11	84,2	MGV34313303CO11
3	320	10xØ8	17	1228	23,0	179,0	23,9	50,9	MGV34311913CO11	119,3	MGV34312402CO11	

Portata Load Charge Nutzlast Carga		Ø	Funi Ropes Cables Seilen Cables	Passo Pitch Pas RA Paso	Coppia Torque Couple Drehmoment Par de torsión	Potenza Power Puissances Leistungen Potencia	Giri RPM Tours Drehzahl RPM	Freq.	Corrente	Macchina	Corrente	Macchina			
									Current Courant Strom Corriente	Machine Machine Machine Maschinentyp Máquina	Current Courant Strom Corriente	Machine Machine Machine Maschinentyp Máquina			
kg	m/s	mm	max	mm	Nm	kW	RPM	Hz	A		A				
2:1	1600	0,63	320	10xØ8	17	812	6,4	75,2	10,0	20,9	MGV34310963CO11	33,7	MGV34311913CO11		
			400	10xØ10	17	1016	6,4	60,2	8,0	17,0	MGV34310603CO11	42,1	MGV34311913CO11		
			480	9xØ12	20	1219	6,4	50,1	6,7	20,5	MGV34310603CO11	50,5	MGV34311913CO11		
			520	6xØ13	20	1320	6,4	46,3	6,2	22,2	MGV34310603CO11	37,7	MGV34311203CO11		
		1	320	10xØ8	17	812	10,2	119,4	15,9	23,2	MGV34311203CO11	41,8	MGV34312393CO11	41,8	MGV34312393CO11
			400	10xØ10	17	1016	10,2	95,5	12,7	26,1	MGV34310963CO11	42,1	MGV34311913CO11	42,1	MGV34311913CO11
			480	9xØ12	20	1219	10,2	79,6	10,6	31,3	MGV34310963CO11	50,5	MGV34311913CO11	50,5	MGV34311913CO11
			520	6xØ13	20	1320	10,2	73,5	9,8	34,0	MGV34310963CO11	54,7	MGV34311913CO11	54,7	MGV34311913CO11
		1,6	320	10xØ8	17	812	16,2	191,0	25,5	33,7	MGV34311913CO11	78,9	MGV34312402CO11	78,9	MGV34312402CO11
			400	10xØ10	17	1016	16,2	152,8	20,4	42,1	MGV34311913CO11	69,6	MGV34313303CO11	69,6	MGV34313303CO11
			480	9xØ12	20	1219	16,2	127,3	17,0	50,5	MGV34311913CO11	83,6	MGV34313303CO11	83,6	MGV34313303CO11
			520	6xØ13	20	1320	16,2	117,5	15,7	37,7	MGV34311203CO11	67,9	MGV34312393CO11	67,9	MGV34312393CO11
	2	320	10xØ8	17	812	20,3	238,7	31,8	41,8	MGV34312393CO11	78,9	MGV34312402CO11	78,9	MGV34312402CO11	
		400	10xØ10	17	1016	20,3	191,0	25,5	42,1	MGV34311913CO11	98,7	MGV34312402CO11	98,7	MGV34312402CO11	
		480	9xØ12	20	1219	20,3	159,2	21,2	50,5	MGV34311913CO11	83,6	MGV34313303CO11	83,6	MGV34313303CO11	
		520	6xØ13	20	1320	20,3	146,9	19,6	54,7	MGV34311913CO11	90,5	MGV34313303CO11	90,5	MGV34313303CO11	
	2,5	320	10xØ8	17	812	25,4	298,4	39,8	55,7	MGV34313303CO11					
		400	10xØ10	17	1016	25,4	238,7	31,8	52,2	MGV34312393CO11	98,7	MGV34312402CO11	98,7	MGV34312402CO11	
		480	9xØ12	20	1219	25,4	198,9	26,5	62,7	MGV34312393CO11	118,4	MGV34312402CO11	118,4	MGV34312402CO11	
		520	6xØ13	20	1320	25,4	183,6	24,5	54,7	MGV34311913CO11	128,3	MGV34312402CO11	128,3	MGV34312402CO11	
	3	400	10xØ10	17	1016	30,5	286,5	38,2	69,6	MGV34313303CO11					
		480	9xØ12	20	1219	30,5	238,7	31,8	62,7	MGV34312393CO11	118,4	MGV34312402CO11	118,4	MGV34312402CO11	
		520	6xØ13	20	1320	30,5	220,4	29,4	67,9	MGV34312393CO11	128,3	MGV34312402CO11	128,3	MGV34312402CO11	
2000	0,63	320	10xØ8	17	997	7,9	75,2	10,0	25,6	MGV34310963CO11	41,3	MGV34311913CO11	41,3	MGV34311913CO11	
		400	10xØ10	17	1246	7,9	60,2	8,0	20,9	MGV34310603CO11	51,6	MGV34311913CO11	51,6	MGV34311913CO11	
	1	320	10xØ8	17	997	12,5	119,4	15,9	28,5	MGV34311203CO11	51,3	MGV34312393CO11	51,3	MGV34312393CO11	
		400	10xØ10	17	1246	12,5	95,5	12,7	32,1	MGV34310963CO11	51,6	MGV34311913CO11	51,6	MGV34311913CO11	
	1,6	320	10xØ8	17	997	19,9	191,0	25,5	41,3	MGV34311913CO11	96,9	MGV34312402CO11	96,9	MGV34312402CO11	
		400	10xØ10	17	1246	19,9	152,8	20,4	51,6	MGV34311913CO11	85,5	MGV34313303CO11	85,5	MGV34313303CO11	
	2	320	10xØ8	17	997	24,9	238,7	31,8	51,3	MGV34312393CO11	96,9	MGV34312402CO11	96,9	MGV34312402CO11	
		400	10xØ10	17	1246	24,9	191,0	25,5	51,6	MGV34311913CO11	121,1	MGV34312402CO11	121,1	MGV34312402CO11	
	2,5	320	10xØ8	17	997	31,2	298,4	39,8	68,4	MGV34313303CO11					
		400	10xØ10	17	1246	31,2	238,7	31,8	64,1	MGV34312393CO11	121,1	MGV34312402CO11	121,1	MGV34312402CO11	
	3	400	10xØ10	17	1246	37,4	286,5	38,2	85,5	MGV34313303CO11					
	2500	0,63	320	10xØ8	17	1228	9,7	75,2	10,0	31,6	MGV34310963CO11	50,9	MGV34311913CO11	50,9	MGV34311913CO11
1		320	10xØ8	17	1228	15,3	119,4	15,9	35,1	MGV34311203CO11	63,2	MGV34312393CO11	63,2	MGV34312393CO11	
1,6		320	10xØ8	17	1228	24,6	191,0	25,5	50,9	MGV34311913CO11	119,3	MGV34312402CO11	119,3	MGV34312402CO11	
2		320	10xØ8	17	1228	30,7	238,7	31,8	63,2	MGV34312393CO11	119,3	MGV34312402CO11	119,3	MGV34312402CO11	
2,5		320	10xØ8	17	1228	38,4	298,4	39,8	84,2	MGV34313303CO11					