

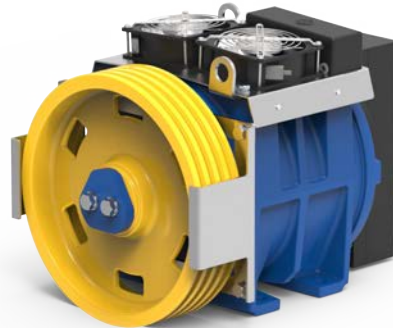


**Montanari Group**

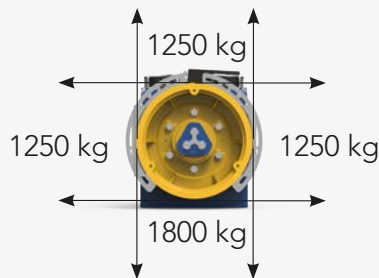
GEARLESS&GEARBOX  
TRACTION MACHINES

GEARLESS

**MGV25S**



Carico Statico  
Static Load  
Charge Statique  
Statische Belastung  
Carga Estática



Peso  
Weight  
Poids  
Gewicht  
Peso

120 kg

Momento Torcente Nominal Torque Torsions moment Drehmoment Par de Torsión	Coppia di corto circuito Short circuited torque Couple court-circuité Drehmoment kurzgeschlossen Par cortocircuitado	Poli Poles Poles Pole Polos	Encoder	Cavo motore Motor Cable Câble du moteur Motor Kabel Cable para motor
Nm	Nm			m
<b>250</b> <b>S5 - 40% ED</b> <b>180 s/h</b>	300	16	Endat Sincos SSI BISS	7
<b>Freno - Brake - Frein - Bremse - Freno</b>				
RTW250 [2x270Nm] 2X79W - 207VDC				

**Telaio & Protezioni**  
**Bedplate & Safety guards**  
**Chassis & Protections**  
**Maschinenrahmen & Seilschützbügeln**  
**Bancada & Protecciones**

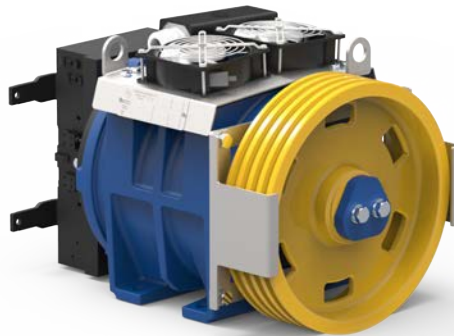
#206



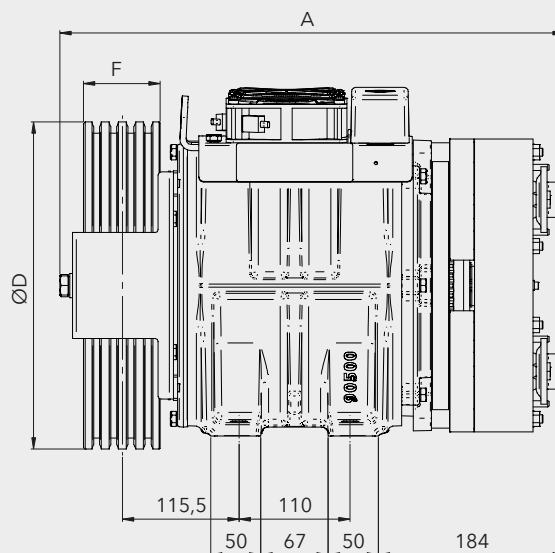
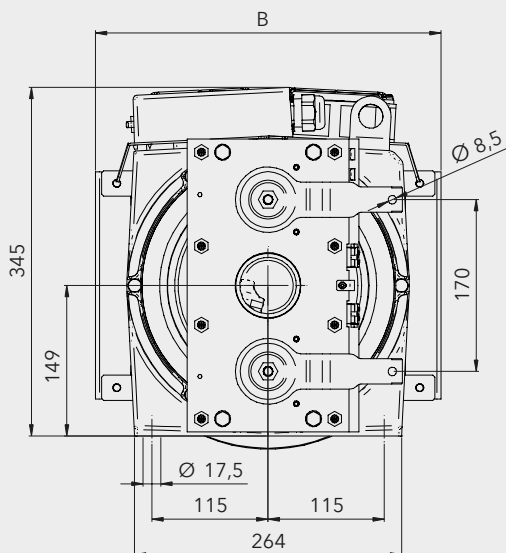
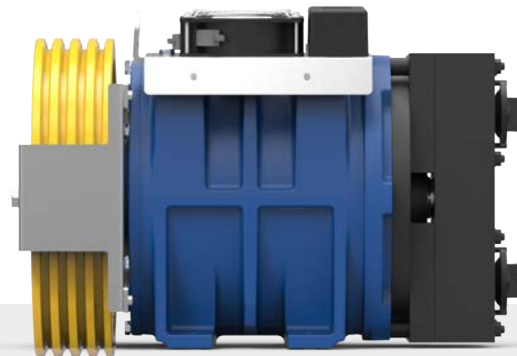
MORE ON  
OUR WEBSITE




MORE ON  
OUR WEBSITE





ØD		Funi - Ropes - Cables Seilen - Cables			Dimensioni - Dimensions Mesures - Abmessungen - Tamaños	
ØD	F	Ø	min - max	Pitch	A	B
mm	mm	mm	n°	mm	mm	mm
160	88	6,5	3 - 6	12	499	301
			7 - 8	9,5		
210	80	6,5	3 - 6	12		
			7 - 8	9,5		
240	80	6,5	3 - 6	12		
			7 - 8	9,5		
320	75	8	3 - 4	17	342	





	Portata Load Charge Nutzlast Carga		Ø	Funi Ropes Cables Seilen Cables	Passo Pitch Pas RA Paso	Coppia Torque Couple Drehmoment Par de torsión	Potenza Power Puissances Leistungen Potencia	Giri RPM Tours Drehzahl RPM	Freq.	Corrente Current Strom Corriente	Macchina Machine Machine Maschinentyp Máquina	Corrente Current Strom Corriente	Macchina Machine Machine Maschinentyp Máquina		
	kg	m/s	mm	max	mm	Nm	kW	RPM	Hz	A		A			
<b>1:1</b>	400	0,5	160	8xØ6,5	9,5	212	1,3	59,7	8,0	6,9	MGV25100603B500	12,2	MGV25101152B500		
			210	8xØ6,5	12	279	1,3	45,5	6,1	9,0	MGV25100603B500	16,0	MGV25101152B500		
		0,63	160	8xØ6,5	9,5	212	1,7	75,2	10,0	9,3	MGV25101203B500	12,2	MGV25101152B500		
			210	8xØ6,5	12	279	1,7	57,3	7,6	9,0	MGV25100603B500	16,0	MGV25101152B500		
		1	160	8xØ6,5	9,5	212	2,7	119,4	15,9	9,3	MGV25101203B500	16,1	MGV25102803B500		
			210	8xØ6,5	12	279	2,7	90,9	12,1	12,3	MGV25101203B500	16,0	MGV25101152B500		
		1,5	160	8xØ6,5	9,5	212	4,0	179,0	23,9	12,3	MGV25101923B500	25,1	MGV25105103B500		
			210	8xØ6,5	12	279	4,0	136,4	18,2	16,2	MGV25101923B500	24,4	MGV25101602B500		
		1,6	160	8xØ6,5	9,5	212	4,2	191,0	25,5	12,3	MGV25101923B500	25,1	MGV25105103B500		
			210	8xØ6,5	12	279	4,2	145,5	19,4	16,2	MGV25101923B500	24,4	MGV25101602B500		
		1,75	160	8xØ6,5	9,5	212	4,6	208,9	27,9	16,1	MGV25102803B500	25,1	MGV25105103B500		
			210	8xØ6,5	12	279	4,6	159,2	21,2	16,2	MGV25101923B500	24,4	MGV25101602B500		
		2	160	8xØ6,5	9,5	212	5,3	238,7	31,8	16,1	MGV25102803B500	25,1	MGV25105103B500		
			210	8xØ6,5	12	279	5,3	181,9	24,3	16,2	MGV25101923B500	33,0	MGV25105103B500		
		<b>2:1</b>	320	0,5	160	8xØ6,5	9,5	102	1,3	119,4	15,9	4,5	MGV25101203B500	7,7	MGV25102803B500
					210	8xØ6,5	12	133	1,3	90,9	12,1	5,9	MGV25101203B500	7,7	MGV25101152B500
240	8xØ6,5				12	152	1,3	79,6	10,6	6,7	MGV25101203B500	8,8	MGV25101152B500		
320	4xØ8				17	203	1,3	59,7	8,0	6,6	MGV25100603B500	11,7	MGV25101152B500		
0,63	160			8xØ6,5	9,5	102	1,6	150,4	20,1	5,9	MGV25101923B500	8,9	MGV25101602B500		
	210			8xØ6,5	12	133	1,6	114,6	15,3	5,9	MGV25101203B500	7,7	MGV25101152B500		
	240			8xØ6,5	12	152	1,6	100,3	13,4	6,7	MGV25101203B500	8,8	MGV25101152B500		
	320			4xØ8	17	203	1,6	75,2	10,0	8,9	MGV25101203B500	11,7	MGV25101152B500		
1	160			8xØ6,5	9,5	102	2,5	238,7	31,8	7,7	MGV25102803B500	12,0	MGV25105103B500		
	210			8xØ6,5	12	133	2,5	181,9	24,3	7,7	MGV25101923B500	15,8	MGV25105103B500		
	240			8xØ6,5	12	152	2,5	159,2	21,2	8,8	MGV25101923B500	13,4	MGV25101602B500		
	320			4xØ8	17	203	2,5	119,4	15,9	8,9	MGV25101203B500	15,4	MGV25102803B500		
1,5	160			8xØ6,5	9,5	102	3,8	358,1	47,7	9,0	MGV25103603B500				
	210			8xØ6,5	12	133	3,8	272,8	36,4	10,1	MGV25102803B500	15,8	MGV25105103B500		
	240			8xØ6,5	12	152	3,8	238,7	31,8	11,6	MGV25102803B500	18,0	MGV25105103B500		
	320			4xØ8	17	203	3,8	179,0	23,9	11,8	MGV25101923B500	24,0	MGV25105103B500		
1,6	160			8xØ6,5	9,5	102	4,1	382,0	50,9	12,0	MGV25105103B500				
	210			8xØ6,5	12	133	4,1	291,0	38,8	10,1	MGV25102803B500	15,8	MGV25105103B500		
	240			8xØ6,5	12	152	4,1	254,6	34,0	11,6	MGV25102803B500	18,0	MGV25105103B500		
	320			4xØ8	17	203	4,1	191,0	25,5	11,8	MGV25101923B500	24,0	MGV25105103B500		
1,75	160			8xØ6,5	9,5	102	4,4	417,8	55,7	12,0	MGV25105103B500				
	210			8xØ6,5	12	133	4,4	318,3	42,4	11,8	MGV25103603B500	15,8	MGV25105103B500		
	240			8xØ6,5	12	152	4,4	278,5	37,1	11,6	MGV25102803B500	18,0	MGV25105103B500		
	320			4xØ8	17	203	4,4	208,9	27,9	15,4	MGV25102803B500	24,0	MGV25105103B500		
2	160			8xØ6,5	9,5	102	5,1	477,5	63,7	12,0	MGV25105103B500				
	210			8xØ6,5	12	133	5,1	363,8	48,5	15,8	MGV25105103B500				
	240			8xØ6,5	12	152	5,1	318,3	42,4	13,5	MGV25103603B500	18,0	MGV25105103B500		
	320			4xØ8	17	203	5,1	238,7	31,8	15,4	MGV25102803B500	24,0	MGV25105103B500		
2,5	210			8xØ6,5	12	133	6,3	454,7	60,6	15,8	MGV25105103B500				
	240			8xØ6,5	12	152	6,3	397,9	53,1	18,0	MGV25105103B500				

Portata Load Charge Nutzlast Carga		Ø	Funi Ropes Cables Seilen Cables	Passo Pitch Pas RA Paso	Coppia Torque Couple Drehmoment Par de torsión	Potenza Power Puissances Leistungen Potencia	Giri RPM Tours Drehzahl RPM	Freq.	Corrente Current Strom Corriente	Macchina Machine Maschinentyp Máquina	Corrente Current Strom Corriente	Macchina Machine Maschinentyp Máquina		
									A		A			
kg	m/s	mm	max	mm	Nm	kW	RPM	Hz						
400	0,5	160	8xØ6,5	9,5	120	1,5	119,4	15,9	5,3	MGV25101203B500	9,1	MGV25102803B500		
		210	8xØ6,5	12	158	1,5	90,9	12,1	6,9	MGV25101203B500	9,1	MGV25101152B500		
		240	8xØ6,5	12	180	1,5	79,6	10,6	7,9	MGV25101203B500	10,3	MGV25101152B500		
		320	4xØ8	17	240	1,5	59,7	8,0	7,8	MGV25100603B500	13,5	MGV25101152B500		
		0,63	160	8xØ6,5	9,5	120	1,9	150,4	20,1	7,0	MGV25101923B500	10,5	MGV25101602B500	
			210	8xØ6,5	12	158	1,9	114,6	15,3	6,9	MGV25101203B500	9,1	MGV25101152B500	
			240	8xØ6,5	12	180	1,9	100,3	13,4	7,9	MGV25101203B500	10,3	MGV25101152B500	
			320	4xØ8	17	240	1,9	75,2	10,0	10,6	MGV25101203B500	13,5	MGV25101152B500	
			1	160	8xØ6,5	9,5	120	3,0	238,7	31,8	9,1	MGV25102803B500	14,2	MGV25105103B500
				210	8xØ6,5	12	158	3,0	181,9	24,3	9,1	MGV25101923B500	18,6	MGV25105103B500
		240		8xØ6,5	12	180	3,0	159,2	21,2	10,4	MGV25101923B500	15,8	MGV25101602B500	
		320		4xØ8	17	240	3,0	119,4	15,9	10,6	MGV25101203B500	18,2	MGV25102803B500	
	1,5	160	8xØ6,5	9,5	120	4,5	358,1	47,7	10,6	MGV25103603B500				
		210	8xØ6,5	12	158	4,5	272,8	36,4	12,0	MGV25102803B500	18,6	MGV25105103B500		
		240	8xØ6,5	12	180	4,5	238,7	31,8	13,7	MGV25102803B500	21,3	MGV25105103B500		
		320	4xØ8	17	240	4,5	179,0	23,9	13,9	MGV25101923B500	28,0	MGV25105103B500		
	1,6	160	8xØ6,5	9,5	120	4,8	382,0	50,9	14,2	MGV25105103B500				
		210	8xØ6,5	12	158	4,8	291,0	38,8	12,0	MGV25102803B500	18,6	MGV25105103B500		
		240	8xØ6,5	12	180	4,8	254,6	34,0	13,7	MGV25102803B500	21,3	MGV25105103B500		
		320	4xØ8	17	240	4,8	191,0	25,5	13,9	MGV25101923B500	28,0	MGV25105103B500		
	1,75	160	8xØ6,5	9,5	120	5,3	417,8	55,7	14,2	MGV25105103B500				
		210	8xØ6,5	12	158	5,3	318,3	42,4	14,0	MGV25103603B500	18,6	MGV25105103B500		
		240	8xØ6,5	12	180	5,3	278,5	37,1	13,7	MGV25102803B500	21,3	MGV25105103B500		
		320	4xØ8	17	240	5,3	208,9	27,9	18,2	MGV25102803B500	28,0	MGV25105103B500		
	2	160	8xØ6,5	9,5	120	6,0	477,5	63,7	14,2	MGV25105103B500				
		210	8xØ6,5	12	158	6,0	363,8	48,5	18,6	MGV25105103B500				
		240	8xØ6,5	12	180	6,0	318,3	42,4	16,0	MGV25103603B500	21,3	MGV25105103B500		
		320	4xØ8	17	240	6,0	238,7	31,8	18,2	MGV25102803B500	28,0	MGV25105103B500		
	2,5	210	8xØ6,5	12	158	7,5	454,7	60,6	18,6	MGV25105103B500				
		240	8xØ6,5	12	180	7,5	397,9	53,1	21,3	MGV25105103B500				
	480	0,5	160	8xØ6,5	9,5	138	1,7	119,4	15,9	6,1	MGV25101203B500	10,5	MGV25102803B500	
			210	8xØ6,5	12	182	1,7	90,9	12,1	8,0	MGV25101203B500	10,4	MGV25101152B500	
			240	8xØ6,5	12	208	1,7	79,6	10,6	9,1	MGV25101203B500	11,9	MGV25101152B500	
			320	4xØ8	17	277	1,7	59,7	8,0	9,0	MGV25100603B500	16,0	MGV25101152B500	
			0,63	160	8xØ6,5	9,5	138	2,2	150,4	20,1	8,0	MGV25101923B500	12,1	MGV25101602B500
				210	8xØ6,5	12	182	2,2	114,6	15,3	8,0	MGV25101203B500	10,4	MGV25101152B500
				240	8xØ6,5	12	208	2,2	100,3	13,4	9,1	MGV25101203B500	11,9	MGV25101152B500
				320	4xØ8	17	277	2,2	75,2	10,0	12,2	MGV25101203B500	16,0	MGV25101152B500
			1	160	8xØ6,5	9,5	138	3,5	238,7	31,8	10,5	MGV25102803B500	16,4	MGV25105103B500
				210	8xØ6,5	12	182	3,5	181,9	24,3	10,5	MGV25101923B500	21,5	MGV25105103B500
				240	8xØ6,5	12	208	3,5	159,2	21,2	12,0	MGV25101923B500	18,2	MGV25101602B500
				320	4xØ8	17	277	3,5	119,4	15,9	12,2	MGV25101203B500	21,0	MGV25102803B500
		1,5	160	8xØ6,5	9,5	138	5,2	358,1	47,7	12,3	MGV25103603B500			
			210	8xØ6,5	12	182	5,2	272,8	36,4	13,8	MGV25102803B500	21,5	MGV25105103B500	
			240	8xØ6,5	12	208	5,2	238,7	31,8	15,8	MGV25102803B500	24,6	MGV25105103B500	
			320	4xØ8	17	277	5,2	179,0	23,9	16,1	MGV25101923B500	33,0	MGV25105103B500	
		1,6	160	8xØ6,5	9,5	138	5,5	382,0	50,9	16,4	MGV25105103B500			
			210	8xØ6,5	12	182	5,5	291,0	38,8	13,8	MGV25102803B500	21,5	MGV25105103B500	
240			8xØ6,5	12	208	5,5	254,6	34,0	15,8	MGV25102803B500	24,6	MGV25105103B500		
320			4xØ8	17	277	5,5	191,0	25,5	16,1	MGV25101923B500	33,0	MGV25105103B500		
1,75		160	8xØ6,5	9,5	138	6,1	417,8	55,7	16,4	MGV25105103B500				
		210	8xØ6,5	12	182	6,1	318,3	42,4	16,1	MGV25103603B500	21,5	MGV25105103B500		
		240	8xØ6,5	12	208	6,1	278,5	37,1	15,8	MGV25102803B500	24,6	MGV25105103B500		
		320	4xØ8	17	277	6,1	208,9	27,9	21,1	MGV25102803B500	33,0	MGV25105103B500		
2		160	8xØ6,5	9,5	138	6,9	477,5	63,7	16,4	MGV25105103B500				
		210	8xØ6,5	12	182	6,9	363,8	48,5	21,5	MGV25105103B500				
		240	8xØ6,5	12	208	6,9	318,3	42,4	18,4	MGV25103603B500	24,6	MGV25105103B500		
		320	4xØ8	17	277	6,9	238,7	31,8	21,1	MGV25102803B500	33,0	MGV25105103B500		
2,5		210	8xØ6,5	12	182	8,7	454,7	60,6	21,5	MGV25105103B500				
		240	8xØ6,5	12	208	8,7	397,9	53,1	24,6	MGV25105103B500				
			320	4xØ8	17	277	6,9	298,4	39,8	25,0	MGV25103603B500	33,0	MGV25105103B500	

Portata Load Charge Nutzlast Carga		Ø	Funi Ropes Cables Seilen Cables	Passo Pitch Pas RA Paso	Coppia Torque Couple Drehmoment Par de torsión	Potenza Power Puissances Leistungen Potencia	Giri RPM Tours Drehzahl RPM	Freq.	Corrente	Macchina Machine Machine Maschinentyp Máquina	Corrente	Macchina Machine Machine Maschinentyp Máquina	
									Current Courant Strom Corriente		Current Courant Strom Corriente		
kg	m/s	mm	max	mm	Nm	kW	RPM	Hz	A		A		
<b>2:1</b>	630	0,5	160	8xØ6,5	9,5	173	2,2	119,4	15,9	7,6	MGV25101203B500	13,2	MGV25102803B500
			210	8xØ6,5	12	227	2,2	90,9	12,1	10,0	MGV25101203B500	13,1	MGV25101152B500
			240	8xØ6,5	12	260	2,2	79,6	10,6	11,4	MGV25101203B500	15,0	MGV25101152B500
		0,63	160	8xØ6,5	9,5	173	2,7	150,4	20,1	10,0	MGV25101923B500	15,2	MGV25101602B500
			210	8xØ6,5	12	227	2,7	114,6	15,3	10,0	MGV25101203B500	13,1	MGV25101152B500
			240	8xØ6,5	12	260	2,7	100,3	13,4	11,4	MGV25101203B500	15,0	MGV25101152B500
	1	160	8xØ6,5	9,5	173	4,3	238,7	31,8	13,2	MGV25102803B500	20,5	MGV25105103B500	
		210	8xØ6,5	12	227	4,3	181,9	24,3	13,2	MGV25101923B500	27,0	MGV25105103B500	
		240	8xØ6,5	12	260	4,3	159,2	21,2	15,1	MGV25101923B500	22,8	MGV25101602B500	
	1,5	160	8xØ6,5	9,5	173	6,5	358,1	47,7	15,3	MGV25103603B500			
		210	8xØ6,5	12	227	6,5	272,8	36,4	17,3	MGV25102803B500	27,0	MGV25105103B500	
		240	8xØ6,5	12	260	6,5	238,7	31,8	19,7	MGV25102803B500	31,0	MGV25105103B500	
	1,6	160	8xØ6,5	9,5	173	6,9	382,0	50,9	20,5	MGV25105103B500			
		210	8xØ6,5	12	227	6,9	291,0	38,8	17,3	MGV25102803B500	27,0	MGV25105103B500	
		240	8xØ6,5	12	260	6,9	254,6	34,0	19,7	MGV25102803B500	31,0	MGV25105103B500	
	1,75	160	8xØ6,5	9,5	173	7,6	417,8	55,7	20,5	MGV25105103B500			
		210	8xØ6,5	12	227	7,6	318,3	42,4	20,1	MGV25103603B500	27,0	MGV25105103B500	
		240	8xØ6,5	12	260	7,6	278,5	37,1	19,7	MGV25102803B500	31,0	MGV25105103B500	
	2	160	8xØ6,5	9,5	173	8,7	477,5	63,7	20,5	MGV25105103B500			
		210	8xØ6,5	12	227	8,7	363,8	48,5	26,9	MGV25105103B500			
		240	8xØ6,5	12	260	8,7	318,3	42,4	23,0	MGV25103603B500	31,0	MGV25105103B500	
	2,5	160	8xØ6,5	12	227	10,5	454,7	60,6	27,0	MGV25105103B500			
		240	8xØ6,5	12	260	9,2	397,9	53,1	31,0	MGV25105103B500			
		210	8xØ6,5	9,5	189	2,4	119,4	15,9	8,3	MGV25101203B500	14,4	MGV25102803B500	
700	0,5	160	8xØ6,5	12	248	2,4	90,9	12,1	10,9	MGV25101203B500	14,0	MGV25101152B500	
		210	8xØ6,5	12	248	3,0	150,4	20,1	11,0	MGV25101923B500	16,6	MGV25101602B500	
	0,63	160	8xØ6,5	9,5	189	3,0	114,6	15,3	10,9	MGV25101203B500	14,0	MGV25101152B500	
		210	8xØ6,5	12	248	4,7	238,7	31,8	14,4	MGV25102803B500	22,4	MGV25105103B500	
	1	160	8xØ6,5	12	248	4,7	181,9	24,3	14,4	MGV25101923B500	29,0	MGV25105103B500	
		210	8xØ6,5	9,5	189	7,1	358,1	47,7	16,8	MGV25103603B500			
	1,5	160	8xØ6,5	12	248	7,1	272,8	36,4	18,9	MGV25102803B500	29,0	MGV25105103B500	
		210	8xØ6,5	9,5	189	7,6	382,0	50,9	22,4	MGV25105103B500			
	1,6	160	8xØ6,5	12	248	7,6	291,0	38,8	18,9	MGV25102803B500	29,0	MGV25105103B500	
		210	8xØ6,5	9,5	189	8,3	417,8	55,7	22,4	MGV25105103B500			
	1,75	160	8xØ6,5	12	248	8,3	318,3	42,4	22,0	MGV25103603B500	29,0	MGV25105103B500	
		210	8xØ6,5	9,5	189	9,5	477,5	63,7	22,4	MGV25105103B500			
	2	160	8xØ6,5	12	248	9,5	363,8	48,5	29,4	MGV25105103B500			
		210	8xØ6,5	12	248	10,5	454,7	60,6	29,0	MGV25105103B500			