

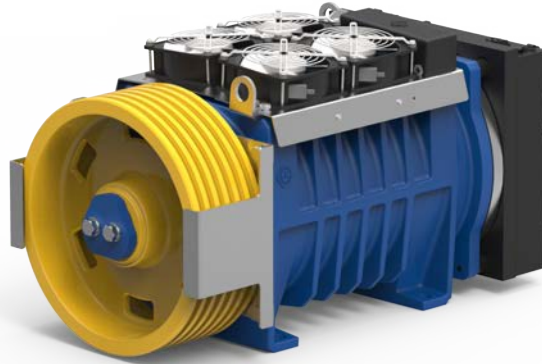


**Montanari Group**

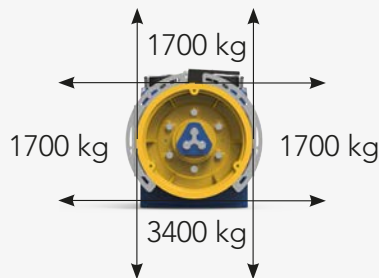
GEARLESS&GEARBOX  
TRACTION MACHINES

GEARLESS

**MGV25ML**



Carico Statico  
Static Load  
Charge Statique  
Statische Belastung  
Carga Estática



Peso  
Weight  
Poids  
Gewicht  
Peso

220 kg

Momento Torcente Nominal Torque Torsions moment Drehmoment Par de Torsión	Coppia di corto circuito Short circuited torque Couple court-circuité Drehmoment kurzgeschlossen Par cortocircuitado	Poli Poles Poles Pole Polos	Encoder	Cavo motore Motor Cable Câble du moteur Motor Kabel Cable para motor
Nm	Nm			m
<b>530</b> <b>S5 - 40% ED</b> <b>180 s/h</b>	600	16	Endat Sincos SSI BISS	7
<b>Freno - Brake - Frein - Bremse - Freno</b>				
RTW600 [2x600Nm] 2X372W - 2X92W 207 <sub>VDC-PEAK</sub> 104 <sub>VDC-HOLD</sub>				

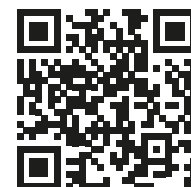
**Telaio & Protezioni**  
**Bedplate & Safety guards**  
**Chassis & Protections**  
**Maschinenrahmen & Seilschützbügel**  
**Bancada & Protecciones**

#206

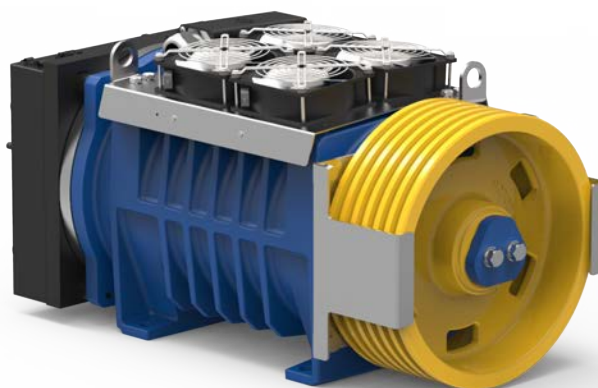



MORE ON  
OUR WEBSITE

# MGV25ML

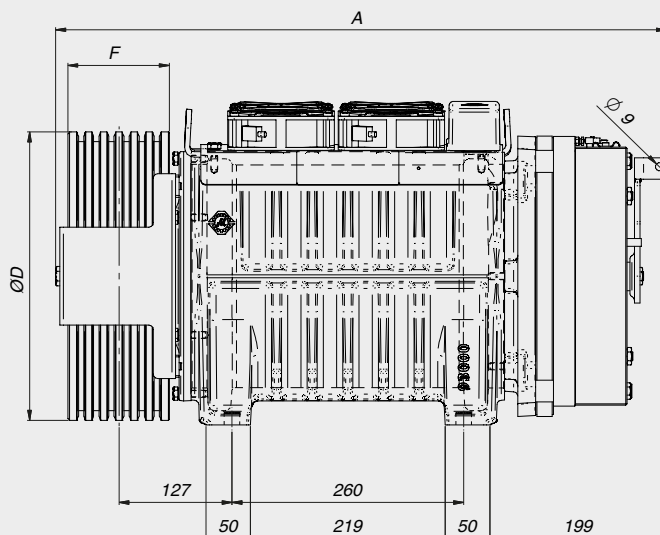
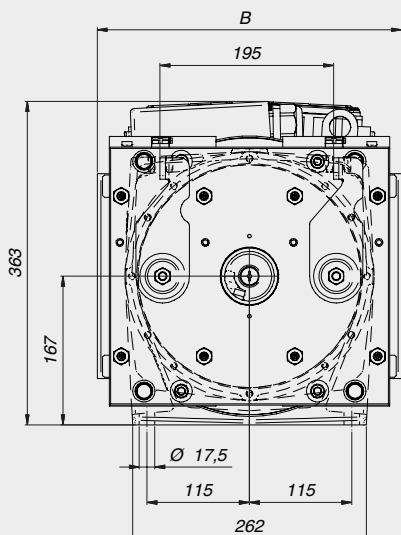



MORE ON  
OUR WEBSITE




		Funi - Ropes - Cables Seilen - Cables			Dimensioni - Dimensions Mesures - Abmessungen - Tamaños	
ØD	F	Ø	min - max	Pitch	A	B
mm	mm	mm	n°	mm	mm	mm
210	106	6,5	3 - 8	12	689	315
			9 - 10	9,5		
240	70	6,5	3 - 8	12		
	106		9 - 10	9,5		
			3 - 8	12		
320	115	8	9 - 10	9,5		
			3 - 4	17		342
			7	13		
			8	12		

\* Speciale puleggia di trazione fino a 600 mm. Per ulteriori indicazioni contattare il Reparto Vendite di Montanari  
 \* Special Traction Sheave up to 600 mm. Please contact Montanari Sales Department for further indications.  
 \* Poulie spéciale de traction jusqu'à 600 mm . Pour de plus amples informations , contacter Montanari Sales Department .  
 \* Spezialtreibscheibe mit bis zu 600 mm Durchmesser. Bitte kontaktieren Sie die Verkaufsabteilung von Montanari, falls Sie weitere Informationen wünschen.  
 \* Polea motriz especial de hasta 600 mm. Póngase en contacto con el departamento comercial de Montanari para obtener más información.



Portata Load Charge Nutzlast Carga		Ø	Funi Ropes Cables Seilen Cables	Passo Pitch Pas RA Paso	Coppia Torque Couple Drehmoment Par de torsión	Potenza Power Puissances Leistungen Potencia	Giri RPM Tours Drehzahl RPM	Freq.	Corrente	Macchina	Corrente	Macchina
									Current Courant Strom Corriente	A	Machine Machine Machine Maschinentyp Máquina	Current Courant Strom Corriente
400	kg	m/s	mm	max	mm	Nm	kW	RPM	Hz	A		
	0,5	320	8xØ8	17	425	1,3	29,8	4,0	12,0	MGV25200803BC00	29,6	MGV25201923BC00
	0,63	320	8xØ8	17	425	1,7	37,6	5,0	12,0	MGV25200803BC00	29,6	MGV25201923BC00
	1	320	8xØ8	17	425	2,7	59,7	8,0	12,0	MGV25200803BC00	29,6	MGV25201923BC00
	1,5	320	8xØ8	17	425	4,0	89,5	11,9	15,2	MGV25201203BC00	29,6	MGV25203003BC00
	1,6	320	8xØ8	17	425	4,2	95,5	12,7	15,2	MGV25201203BC00	29,6	MGV25203003BC00
	1,75	320	8xØ8	17	425	4,6	104,4	13,9	15,2	MGV25201203BC00	29,6	MGV25203003BC00
2	320	8xØ8	17	425	5,3	119,4	15,9	15,2	MGV25201203BC00	29,6	MGV25203003BC00	
2,5	320	8xØ8	17	425	6,6	149,2	19,9	20,0	MGV25201923BC00			
480	0,5	240	10xØ6,5	9,5	374	1,6	39,8	5,3	10,6	MGV25200803BC00	26,1	MGV25201923BC00
		320	8xØ8	17	499	1,6	29,8	4,0	14,1	MGV25200803BC00	34,8	MGV25201923BC00
	0,63	240	10xØ6,5	9,5	374	2,0	50,1	6,7	10,6	MGV25200803BC00	26,1	MGV25201923BC00
		320	8xØ8	17	499	2,0	37,6	5,0	14,1	MGV25200803BC00	34,8	MGV25201923BC00
	1	240	10xØ6,5	9,5	374	3,1	79,6	10,6	10,6	MGV25200803BC00	26,1	MGV25203003BC00
		320	8xØ8	17	499	3,1	59,7	8,0	14,1	MGV25200803BC00	34,8	MGV25201923BC00
	1,5	240	10xØ6,5	9,5	374	4,7	119,4	15,9	13,4	MGV25201203BC00	26,1	MGV25203003BC00
		320	8xØ8	17	499	4,7	89,5	11,9	17,9	MGV25201203BC00	34,8	MGV25203003BC00
	1,6	240	10xØ6,5	9,5	374	5,0	127,3	17,0	17,6	MGV25201923BC00		
		320	8xØ8	17	499	5,0	95,5	12,7	17,9	MGV25201203BC00	34,8	MGV25203003BC00
	1,75	240	10xØ6,5	9,5	374	5,5	139,3	18,6	17,6	MGV25201923BC00		
		320	8xØ8	17	499	5,5	104,4	13,9	17,9	MGV25201203BC00	34,8	MGV25203003BC00
	2	240	10xØ6,5	9,5	374	6,2	159,2	21,2	17,6	MGV25201923BC00		
		320	8xØ8	17	499	6,2	119,4	15,9	17,9	MGV25201203BC00	34,8	MGV25203003BC00
2,5	320	8xØ8	17	499	7,8	149,2	19,9	23,5	MGV25201923BC00			
630	0,5	210	10xØ6,5	9,5	418	2,0	45,5	6,1	11,8	MGV25200803BC00		MGV25201923BC00
		240	10xØ6,5	9,5	478	2,0	39,8	5,3	13,5	MGV25200803BC00		MGV25201923BC00
	0,63	210	10xØ6,5	9,5	418	2,5	57,3	7,6	11,8	MGV25200803BC00		MGV25201923BC00
		240	10xØ6,5	9,5	478	2,5	50,1	6,7	13,5	MGV25200803BC00		MGV25201923BC00
	1	210	10xØ6,5	9,5	418	4,0	90,9	12,1	15,0	MGV25201203BC00		MGV25203003BC00
		240	10xØ6,5	9,5	478	4,0	79,6	10,6	13,5	MGV25200803BC00		MGV25203003BC00
	1,5	210	10xØ6,5	9,5	418	6,0	136,4	18,2	19,7	MGV25201923BC00		
		240	10xØ6,5	9,5	478	6,0	119,4	15,9	17,1	MGV25201203BC00		MGV25203003BC00
	1,6	210	10xØ6,5	9,5	418	6,4	145,5	19,4	19,7	MGV25201923BC00		
		240	10xØ6,5	9,5	478	6,4	127,3	17,0	22,5	MGV25201923BC00		
	1,75	210	10xØ6,5	9,5	418	7,0	159,2	21,2	19,7	MGV25201923BC00		
		240	10xØ6,5	9,5	478	7,0	139,3	18,6	22,5	MGV25201923BC00		
	2	210	10xØ6,5	9,5	418	8,0	181,9	24,3	19,7	MGV25201923BC00		
		240	10xØ6,5	9,5	478	8,0	159,2	21,2	22,5	MGV25201923BC00		

	Portata Load Charge Nutzlast Carga		Ø	Funi Ropes Cables Seilen Cables	Passo Pitch Pas RA Paso	Coppia Torque Couple Drehmoment Par de torsión	Potenza Power Puissances Leistungen Potencia	Giri RPM Tours Drehzahl RPM	Freq.	Corrente Current Courant Strom Corriente	Macchina Machine Machine Maschinentyp Máquina	Corrente Current Courant Strom Corriente	Macchina Machine Machine Maschinentyp Máquina
	kg	m/s	mm	max	mm	Nm	kW	RPM	Hz	A		A	
<b>2:1</b>	800	0,5	320	8xØ8	17	425	2,7	59,7	8,0	12,0	MGV25200803BC00	29,6	MGV25201923BC00
		0,63	320	8xØ8	17	425	3,3	75,2	10,0	12,0	MGV25200803BC00	29,6	MGV25203003BC00
		1	320	8xØ8	17	425	5,3	119,4	15,9	15,2	MGV25201203BC00	29,6	MGV25203003BC00
		1,5	320	8xØ8	17	425	8,0	179,0	23,9	20,0	MGV25201923BC00		
		1,6	320	8xØ8	17	425	8,5	191,0	25,5	20,0	MGV25201923BC00		
		1,75	320	8xØ8	17	425	9,3	208,9	27,9	27,2	MGV25202553BC00		
		2	320	8xØ8	17	425	10,6	238,7	31,8	27,2	MGV25202553BC00		
	2,5	320	8xØ8	17	425	13,3	298,4	39,8	29,6	MGV25203003BC00			
	1000	0,5	240	10xØ6,5	9,5	388	3,2	79,6	10,6	11,0	MGV25200803BC00	27,1	MGV25203003BC00
			320	8xØ8	17	517	3,2	59,7	8,0	14,6	MGV25200803BC00	36,1	MGV25201923BC00
		0,63	240	10xØ6,5	9,5	388	4,1	100,3	13,4	13,9	MGV25201203BC00	27,1	MGV25203003BC00
			320	8xØ8	17	517	4,1	75,2	10,0	14,6	MGV25200803BC00	36,1	MGV25203003BC00
		1	240	10xØ6,5	9,5	388	6,5	159,2	21,2	18,3	MGV25201923BC00		
			320	8xØ8	17	517	6,5	119,4	15,9	18,5	MGV25201203BC00	36,1	MGV25203003BC00
		1,5	240	10xØ6,5	9,5	388	9,7	238,7	31,8	24,9	MGV25202553BC00		
			320	8xØ8	17	517	9,7	179,0	23,9	24,4	MGV25201923BC00		
		1,6	240	10xØ6,5	9,5	388	10,3	254,6	34,0	24,9	MGV25202553BC00		
			320	8xØ8	17	517	10,3	191,0	25,5	24,4	MGV25201923BC00		
	1,75	240	10xØ6,5	9,5	388	11,3	278,5	37,1	27,1	MGV25203003BC00			
		320	8xØ8	17	517	11,3	208,9	27,9	33,2	MGV25202553BC00			
	2	320	8xØ8	17	517	12,9	238,7	31,8	33,2	MGV25202553BC00			
	2,5	320	8xØ8	17	517	16,2	298,4	39,8	36,1	MGV25203003BC00			
	1200	0,5	210	10xØ6,5	9,5	400	3,8	90,9	12,1	14,3	MGV25201203BC00	27,9	MGV25203003BC00
			240	10xØ6,5	9,5	457	3,8	79,6	10,6	12,9	MGV25200803BC00	31,9	MGV25203003BC00
		0,63	210	10xØ6,5	9,5	400	4,8	114,6	15,3	14,3	MGV25201203BC00	27,9	MGV25203003BC00
			240	10xØ6,5	9,5	457	4,8	100,3	13,4	16,4	MGV25201203BC00	31,9	MGV25203003BC00
		1	210	10xØ6,5	9,5	400	7,6	181,9	24,3	18,9	MGV25201923BC00		
240			10xØ6,5	9,5	457	7,6	159,2	21,2	21,6	MGV25201923BC00			
1,5		210	10xØ6,5	9,5	400	11,4	272,8	36,4	27,9	MGV25203003BC00			
		240	10xØ6,5	9,5	457	11,4	238,7	31,8	29,3	MGV25202553BC00			
1,6		210	10xØ6,5	9,5	400	12,2	291,0	38,8	27,9	MGV25203003BC00			
		240	10xØ6,5	9,5	457	12,2	254,6	34,0	29,3	MGV25202553BC00			
1,75	240	10xØ6,5	9,5	457	13,3	278,5	37,1	31,9	MGV25203003BC00				