



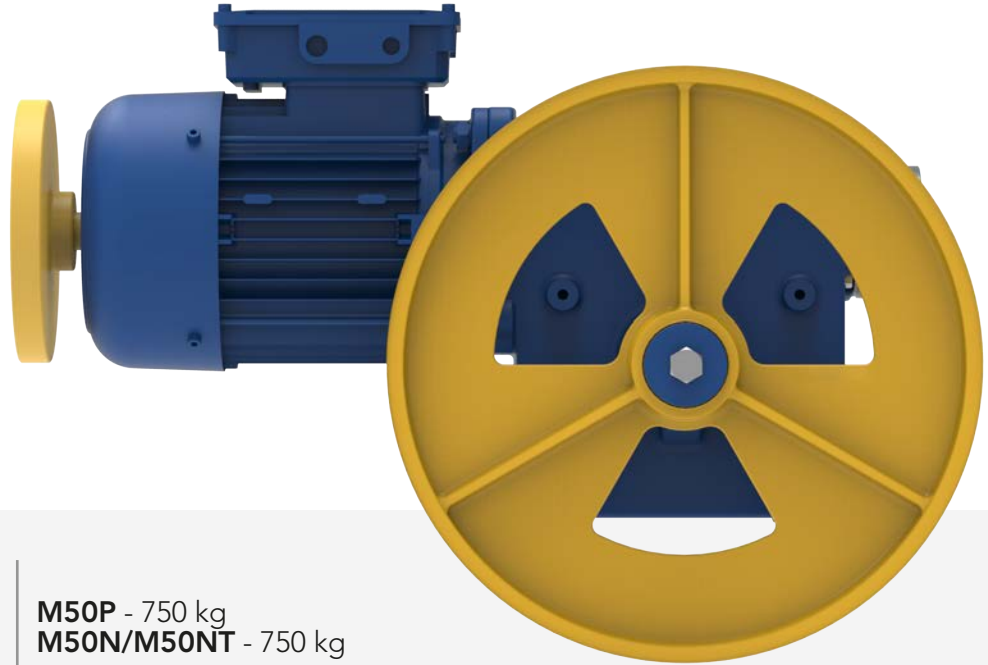
**Montanari Group**

GEARLESS&GEARBOX  
TRACTION MACHINES

ARGANO  
GEARBOX  
TREUIL  
GETRIEBE  
REDUCTOR

RANGE  
**M50**

TOP  
SELLER  
50 - 250 kg  
0,3 m/s  
T.S. 250 mm



Carico Statico  
Static Load  
Charge Statique  
Statische Belastung  
Carga Estática

**M50P** - 750 kg  
**M50N/M50NT** - 750 kg

Motori  
Motor  
Moteurs  
Motoren  
Motores

VWF/AC1 4 - 6 P

Peso Riduttore  
Reductor Weight  
Poids Reducteur  
Getriebe Gewicht  
Peso Reductor

M50 - 55 kg

Capacità Olio  
Oil Capacity  
Capacité Huile  
Ölmenge  
Capacidad Aceite

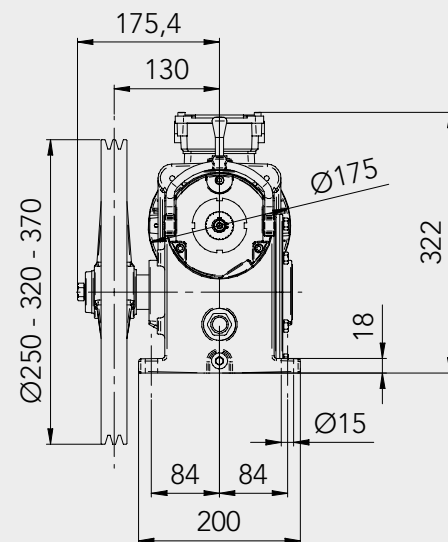
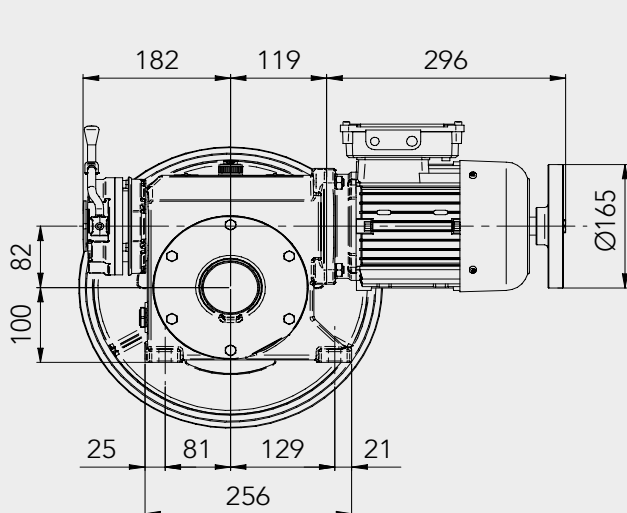
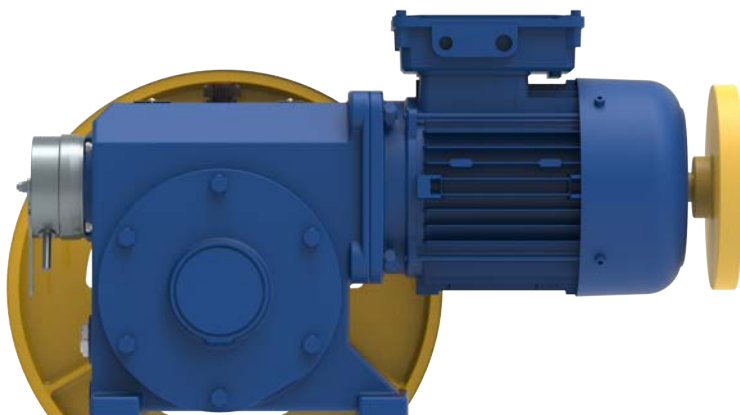
1 |

Rapporti Ratio Rapport Übersetzung Reducción	Momento torcente Torque Moment Moment de Torsion Torsionsmoment Par de Torsion	Rendimento Efficiency Rendement Wirkungsgrad Rendimiento	
	Nm	1500/1800 RPM	1000/1200 RPM
1/53	210	0.56	0.50
1/41	210	0.57	0.53
<b>Freno - Brake - Frein - Bremse - Freno</b>			
	MP50P	M50N	
	Intorq BFK454-10 205V DC 33 Watt	Warner 5UV005A75P2 24V DC, 20 Watt	



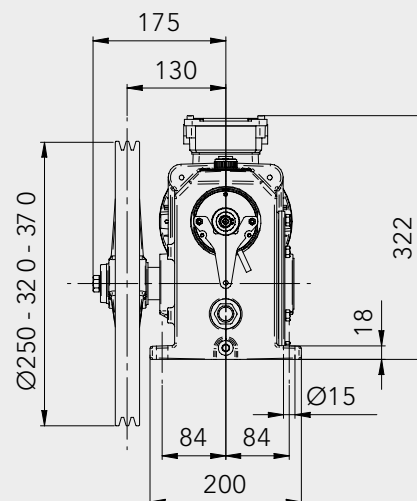
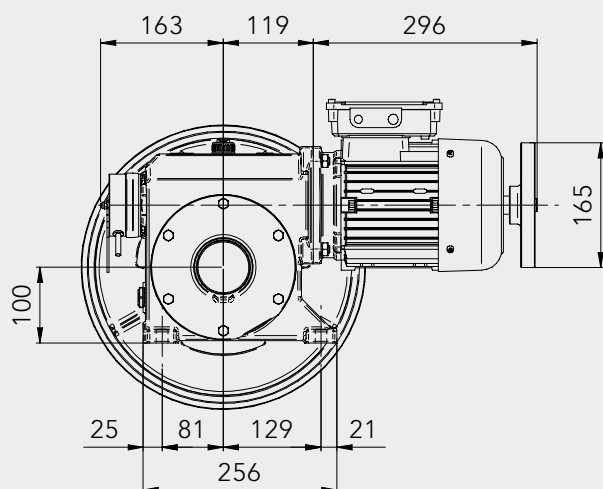
MORE ON  
OUR WEBSITE

**M50P**



**M50N**

SOLO PER MONTACARICHI - CON PULEGGIA  
ONLY SERVICE LIFT - WITH SHEAVE  
SEULEMENT POUR MONTECHARGE - AVEC POULIE  
NUR FÜR KLEINGUETERAUFZUG - MIT TS  
SOLO PARA MONTACARGAS - CON POLEA



**4P - VVVF/AC1**  
1500 RPM

**6P - VVVF/AC1**  
1000 RPM

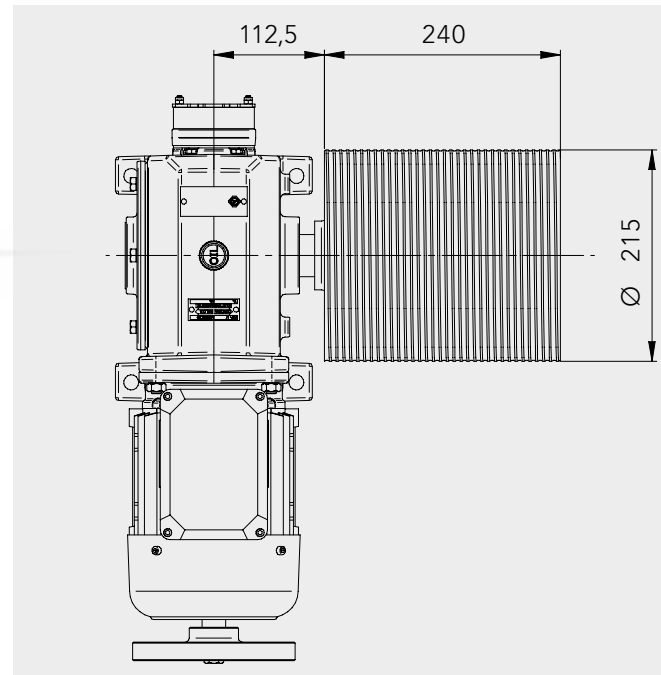
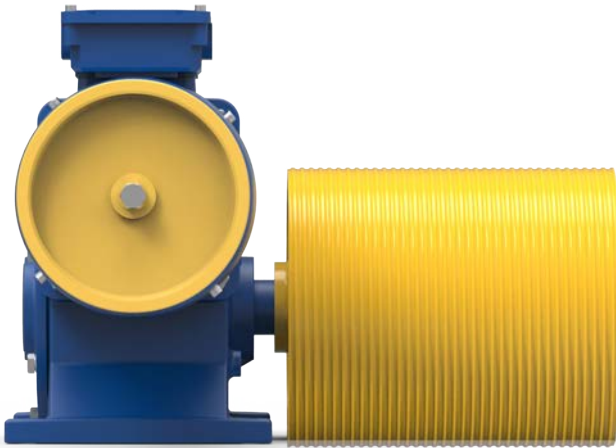
**4P - VVVF/AC1**  
1800 RPM

**6P - VVVF/AC1**  
1200 RPM

Icon	Icon	kW Async.		Icon	kW Async.		Icon	kW Async.		Icon	kW Async.	
		1,1	0,75		1,1	0,75		1,1	0,75			
∅		m/s	kg	m/s	kg	m/s	kg	m/s	kg	m/s	kg	
250	1/53	0,37	274	0,25	258	0,44	274	0,30	215			
320	1/53	0,47	214	0,32	202	0,57	214	0,38	168			
370	1/53	0,55	185	0,37	174	0,66	185	0,44	145			
250	1/41	0,48	222	0,32	212	0,57	185	0,38	176			
320	1/41	0,61	174	0,41	165	0,74	145	0,49	138			
370	1/41	0,71	150	0,47	143	0,85	125	0,57	119			

**M50N** - Motore AC1 - AC1 Motor - Moteur AC1 - Motor AC1

**M50NT** SOLO PER MONTACARICHI - CON TAMBURO  
ONLY SERVICE LIFT - WITH DRUM  
SEULEMENT POUR MONTECHARGE - AVEC TAMBOUR  
NUR FÜR KLEINGUETERAUFZUG - MIT TROMMEL  
SOLO PARA MONTACARGAS - CON TAMBOR



**Tamburo standard - Standard drum - Tambour standard  
Standard Trommel - Tambor standard**

Funi Ropes Cables Seilen Cables	Gole Grooves Gorges Rillen Ranuras	Corsa Travel Course Hohe Corsa
---	--	--

∅ mm		m
6	1	19

Tamburi speciali a richiesta - Special drum upon request  
Tambour spéciaux à la demande - Spezial Trommel auf Antrag  
Tambores especiales a pedido

**M50NT**



FORZA DI TIRO  
TRACTION FORCE  
FORCE DE TRACTION  
ZUGKRAFT  
FUERZA DE TRACCIÓN

**50 Hz  
1500 RPM**

**50 HZ  
1000 RPM**

Tamburo Drum Tambour Trommel Tambor	Rapporto Ratio Rapport Ubersetz. Reducción	Vel. Sync. Sync. Speed Sync Vitesse Sync Geschw. Vel. Sync.	kW Async.	Vel. Sync. Sync. Speed Sync Vitesse Sync Geschw. Vel. Sync.	kW Async.
			1,1		0,75
∅ mm		m/s	kg	m/s	kg
215	1/53	0,32	146	0,21	139
215	1/41	0,41	119	0,27	115